

Abkuerzungen - Abbreviations

HL Hauptlaeuer  
Male rotor

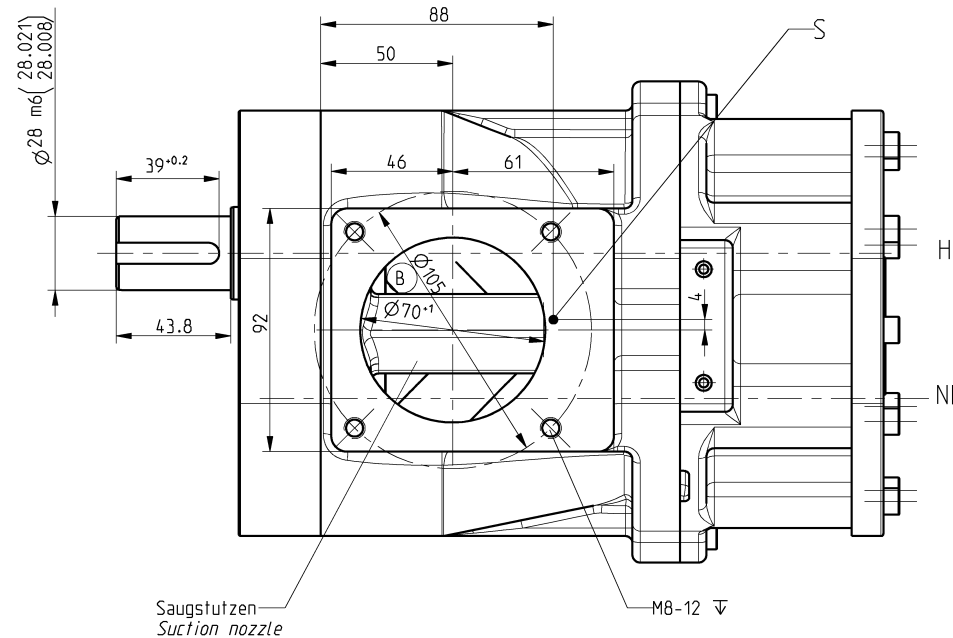
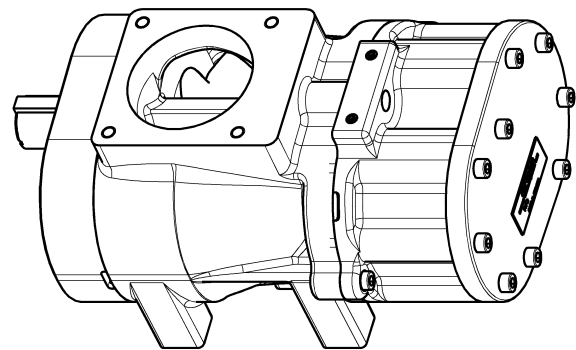
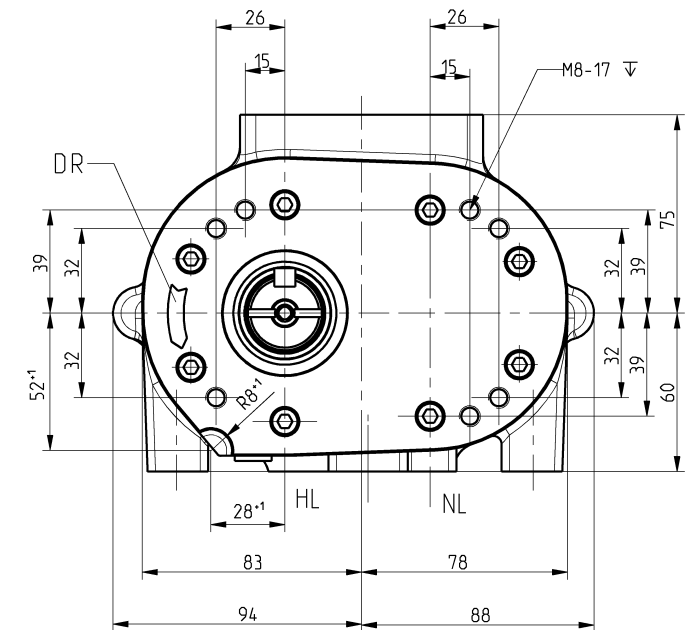
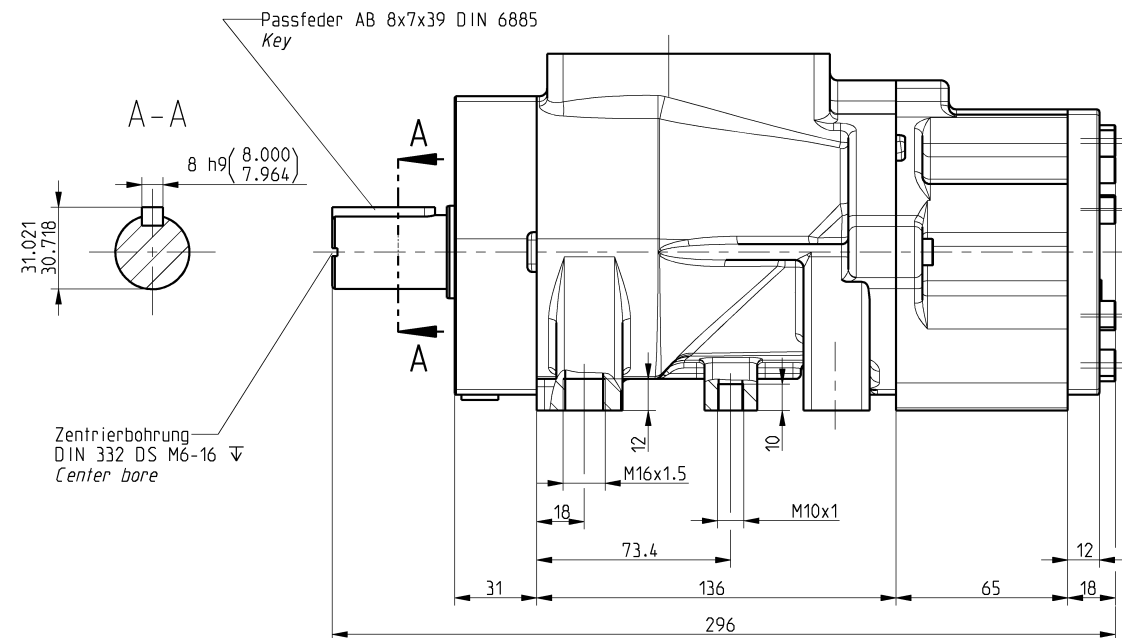
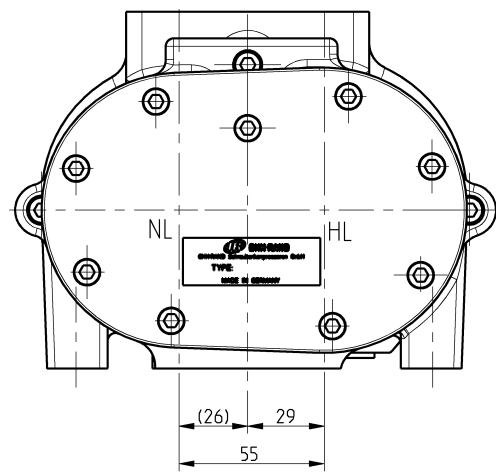
NL Nebenlaeuer  
Female rotor

DR Drehrichtung  
Direction of rotation

OE Oeleinritt  
Oil inlet

DA Drainage vom Abscheider  
Drain from the separator

S Schwerpunkt  
Center of gravity



04-050	B	1x	Maß <math>\varnothing 105</math> und CCN hinzugefügt Added Dimension <math>\varnothing 105</math> and CCN	15.12.2004	Banaszak/Wels
Ae.-Antr. ECR No.	Rev.	Anz. Qty.	Aenderungsbeschreibung Description of change	Datum Date	Erstellt/Geprueft Created/Checked
CAE-Zeichnung CAD Drawing	DIN A1	HEZ 4.02	UEZ 042	Werkstoff Material	
Toleranzen Tolerances	ISO 2768-mH	Produkt-Code Product Code	FCD	Modell-Nr. Part No.	
Oberflaechen Surfaces	ISO 1302	Typ Type	CESSRW	Gewicht (kg) Weight (kg)	21.5
				Maßstab Scale	7:10
				ISO 13715	
<b>GHH-RAND</b> GHH-RAND Schraubenkompressoren GmbH			Einbauzeichnung Installation drawing		
Org.-Einheit Department	DO	Artikel-Nr. GHH Part-No. GHH	Zeichnungs-Nr. Drawing No.	Blatt / Sheet	
2004	10.12.	4.01-1-004591	22580047 B	1	
Erstellt Created	10.12.	Banaszak	Artikel-Nr. IR CCN	von / of	
Geprueft Checked	15.12.	Wels	22580047	1	
			Entstanden aus Originated from	4.01-1-004591A	
<small>Wiederherstellung sowie Vervielfaeltigung dieser Zeichnung, Verwertung und Mitteilung ihres Inhalts sind verboten, soweit nicht ausdru cklich gestattet. Zuwiderhandlungen verpflichten zu Schadenersatz. Alle Rechte fuer den Fall der Patent- und Gebrauchsmustereintragung vorbehalten. The reproduction, distribution and utilization of this drawing as well as the communication of its contents to others without explicit authorization is prohibited. Offenders will be held liable for the payment of damages. All rights reserved in the event of the grant of a patent, utility model or design.</small>					