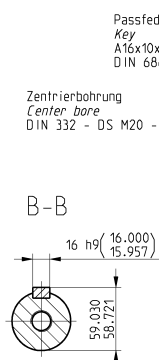
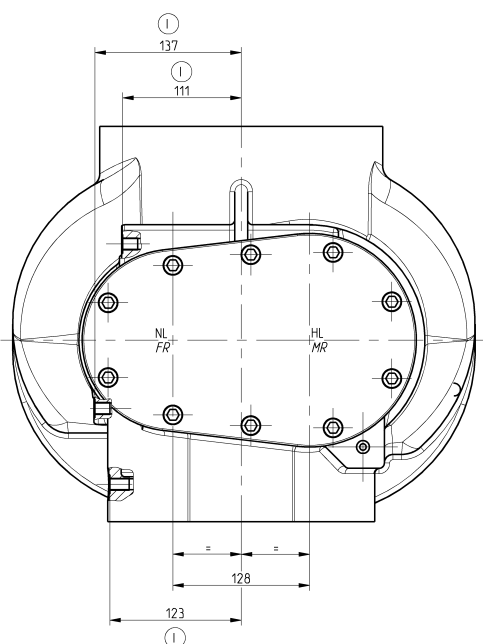
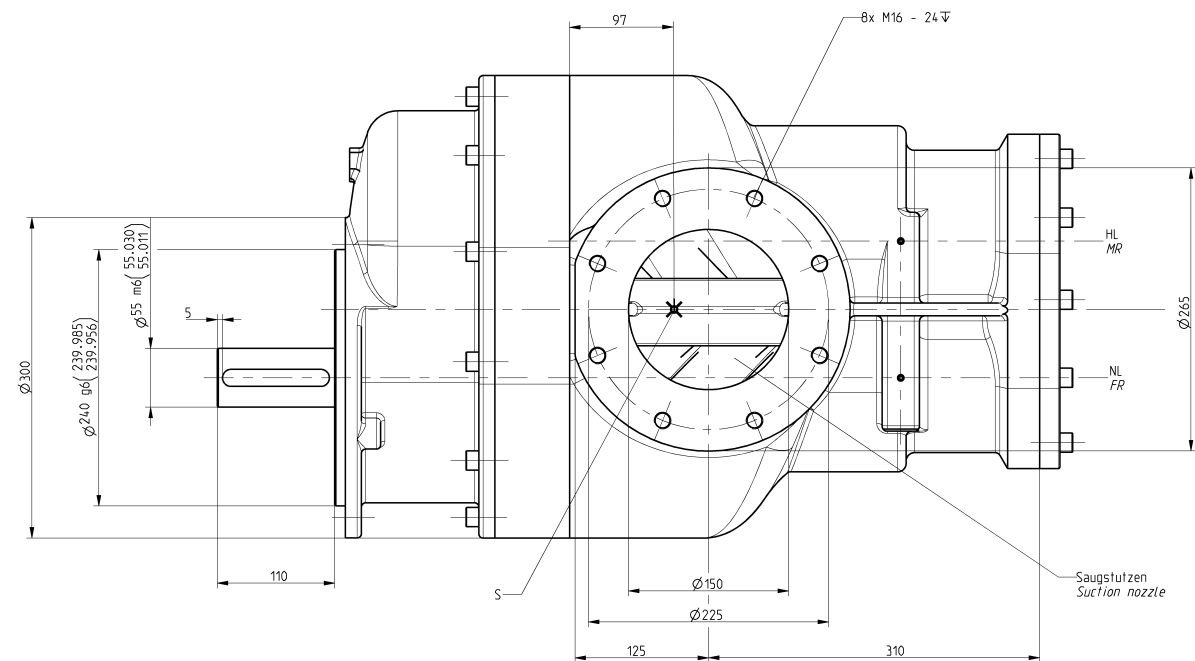
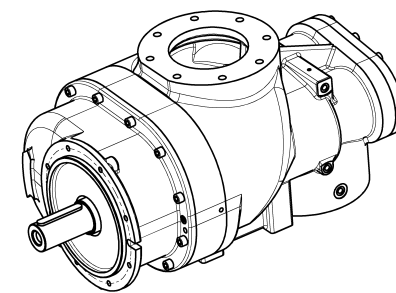
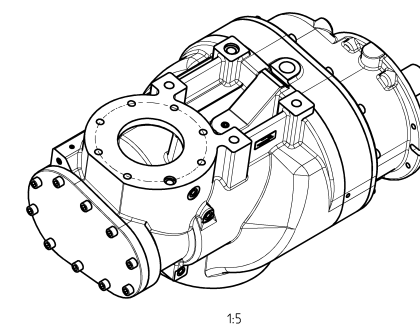
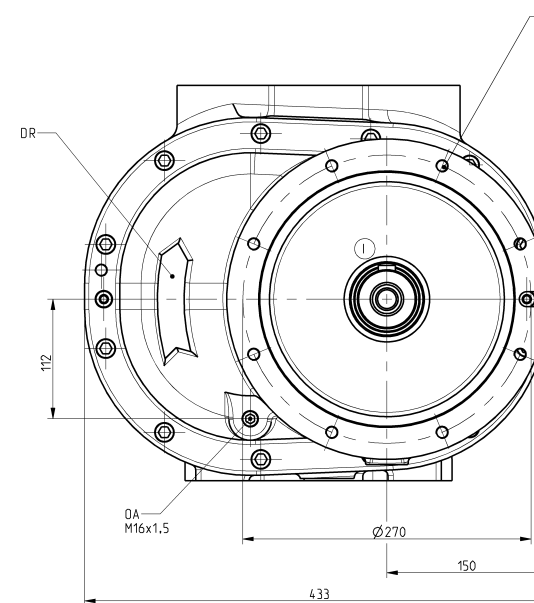
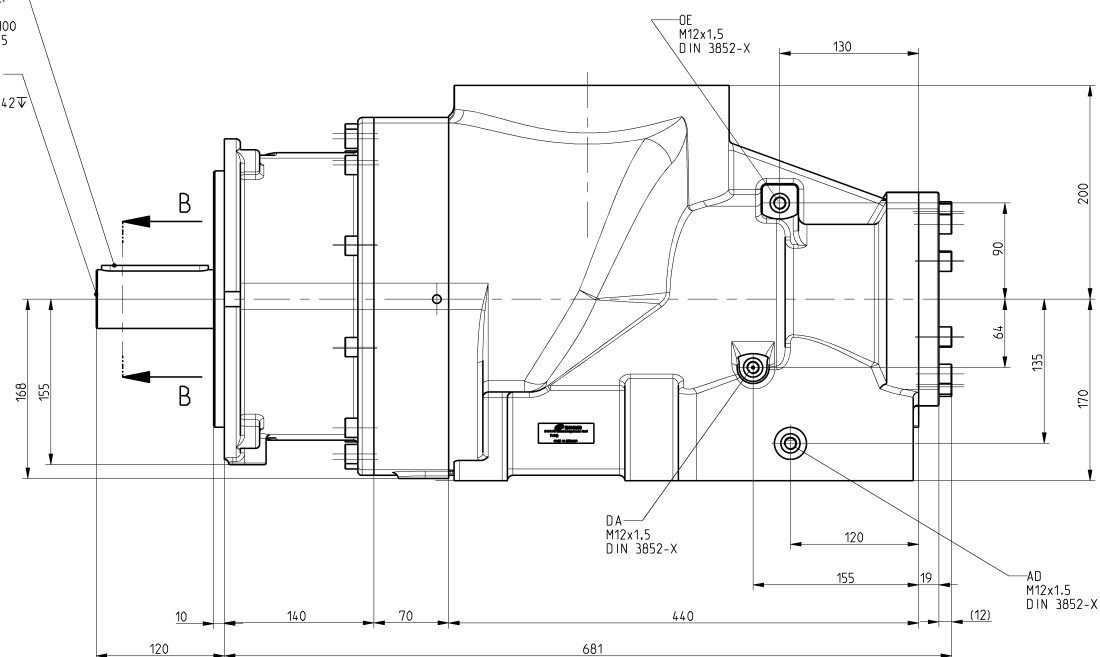


Abkuerzungen - Abbreviations

- HL Hauptlaeuer
Male rotor
- NL Nebenlaeuer
Female rotor
- DR Drehrichtung
Direction of rotation
- OE Oeleintritt
Oil inlet
- OA Oelablass
Oil drain
- AD Anschluss zum Druckstutzen
Connection to the discharge nozzle
- DA Drainage vom Abscheider
Drain from the separator
- S Schwerpunkt
Center of gravity



B-B



03-013	I	Sx	1/2 Deckel und 4x Schrauben entfernen. Mass 56 Ansatz geändert. Mass 137 war 139. Mass 111 war 114. Mass 123 (Anschluss zum DS) hinzugefügt	07.01.2004	Banzak/Rösch
02-036	H	-	Zeichnung in Pro/E erstellt	19.12.2002	Ingratec/Lehmann
Rev.	Ans.	Änderungsbeschreibung		Datum	Erstellt/Geprüft
Rev.	Ans.	Description of change		Date	Created/Checked
ISO-Zeichnung	DIN A0	HEZ	402 HEZ 035	Werkstoff	
ISO-Zeichnung	ISO 2768-MH	Produkt Code		Material	
ISO-Zeichnung	ISO 1302	Produkt Name		Part No.	
ISO-Zeichnung	ISO 1302	ISO	CF128G	Weight	280
				ISO 15775	
GHH-RAND		Einbauzeichnung Installation drawing			
Rev.	Ans.	Rev. No.	Drawing No.	Blatt / Sheet	
2002	12.09.	1	400-3-016628 I	1 / 1	
Erstellt	12.09.	Ingratec		von / of	
Geprüft	19.12.	Lehmann		1 / 1	
Wiederholte sowie unveränderte dieser Zeichnung, Herstellung und Ausführung sind verbindlich. Soweit nicht ausdrücklich angegeben, sind Änderungen vorbehalten. Alle Rechte liegen bei der GHH-Rand GmbH. The reproduction, distribution and utilization of this drawing as well as the communication of its contents to others without explicit authorization is prohibited. Orders will be held liable for the payment of damages. All rights reserved in the event of the grant of a patent, utility model or design.					