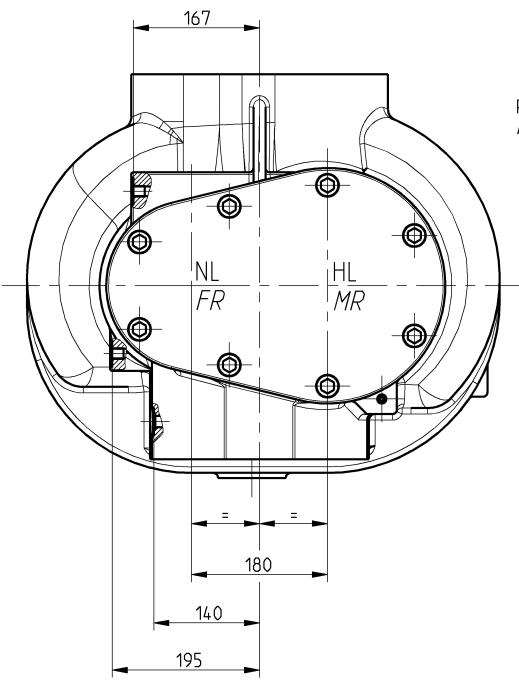


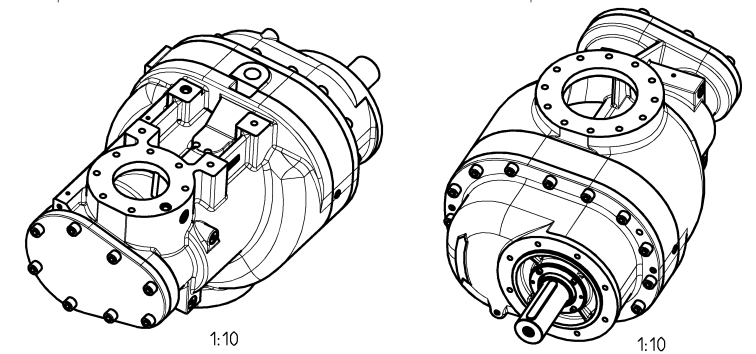
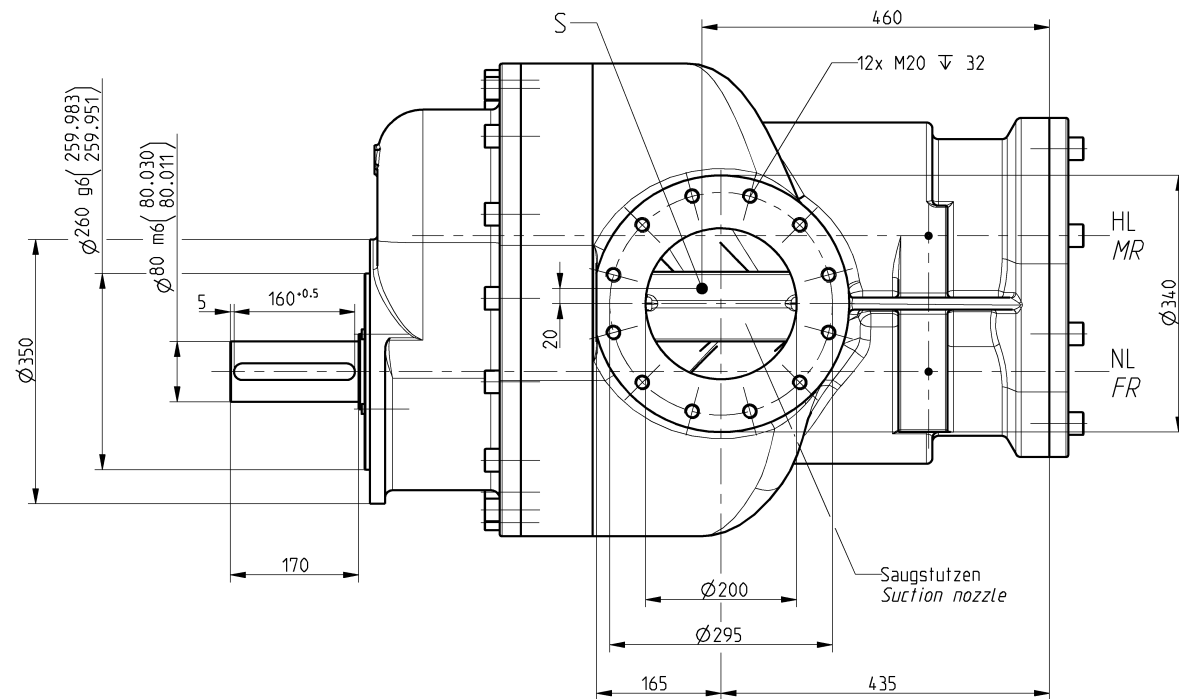
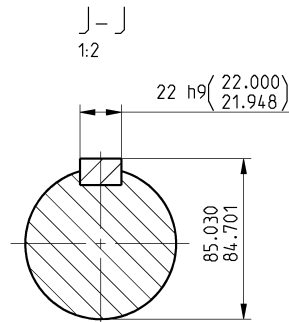
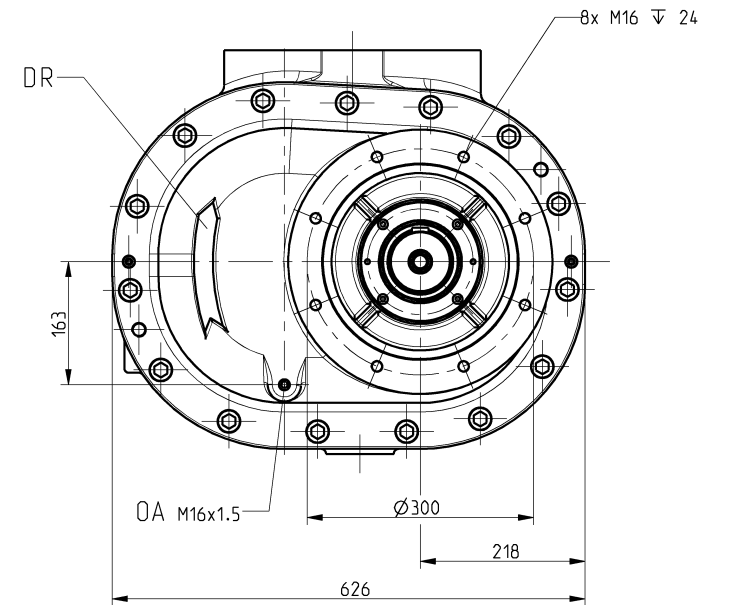
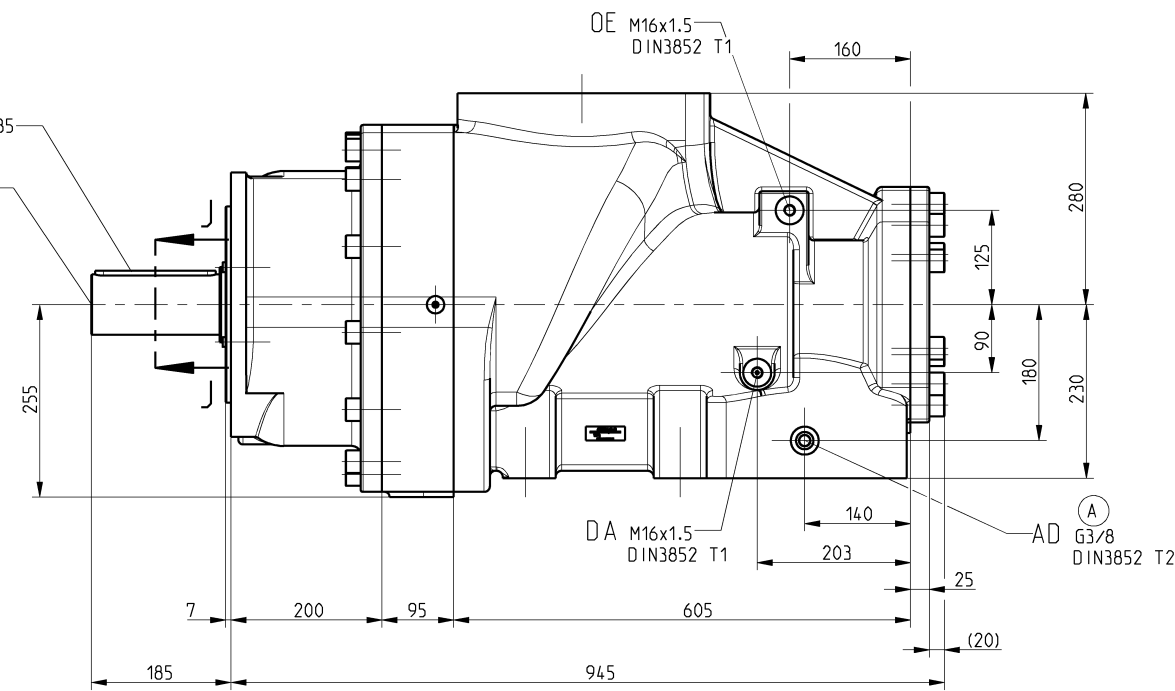
Abkuerzungen - Abbreviations

- HL Hauptläufer
Male rotor
- NL Nebelläufer
Female rotor
- DR Drehrichtung
Direction of rotation
- OE Oel Eintritt
Oil inlet
- OA Oelablass
Oil drain
- AD Anschluss zum Druckstutzen
Connection to the discharge nozzle
- DA Drainage vom Abscheider
Drain from the separator
- S Schwerpunkt
Center of gravity



Passfeder A22x14x160 DIN6885
Key

Zentrierbohrung
DIN332 DS M20
Center bore



04-016	A	1x	Anschluß zum Druckstutzen aktualisiert	11.05.2004	Banaszak/Lehmann
Ae.-Antr. ECR No.	Rev.	Anz. Qty.	Aenderungsbeschreibung Description of change	Datum Date	Erstellt/Geprüft Created/Checked
CAD-Zeichnung CAD drawing	DIN A1	HEZ 4.02 UEZ 036	Material	Modell-Nr. Pattern No.	Maßstab Scale
Toleranzen Tolerances	ISO 2768-mH	Produkt-Code Product code	Typ Type	Gewicht (kg) Weight (kg)	ISO 1375
Oberflächen Surfaces	ISO 1302	CF180G2	780	1:5	
IR GHH-RAND		Einbauzeichnung Installation drawing			
Org.-Einheit Department	DO	Artikel-Nr. Part No.	Zeichnungs-Nr. Drawing No.	Blatt / Sheet	
1998	19.02. Folger		401-1-003709 A	1 von / of	
Erstellt Created	17.02. Grande				
Geprüft Checked					
Entstanden aus Originated from					
Weitervergabe sowie Vervielfältigung dieser Zeichnung, Verwertung und Mitteilung ihres Inhalts sind verboten, soweit nicht ausdrücklich gestattet. Zuwiderhandlungen verpflichten zu Schadenersatz. Alle Rechte fuer den Fall der Patent- und Gebrauchsmustereintragung vorbehalten. The reproduction, distribution and utilization of this drawing as well as the communication of its contents to others without explicit authorization is prohibited. Offenders will be held liable for the payment of damages. All rights reserved in the event of the grant of a patent, utility model or design.					