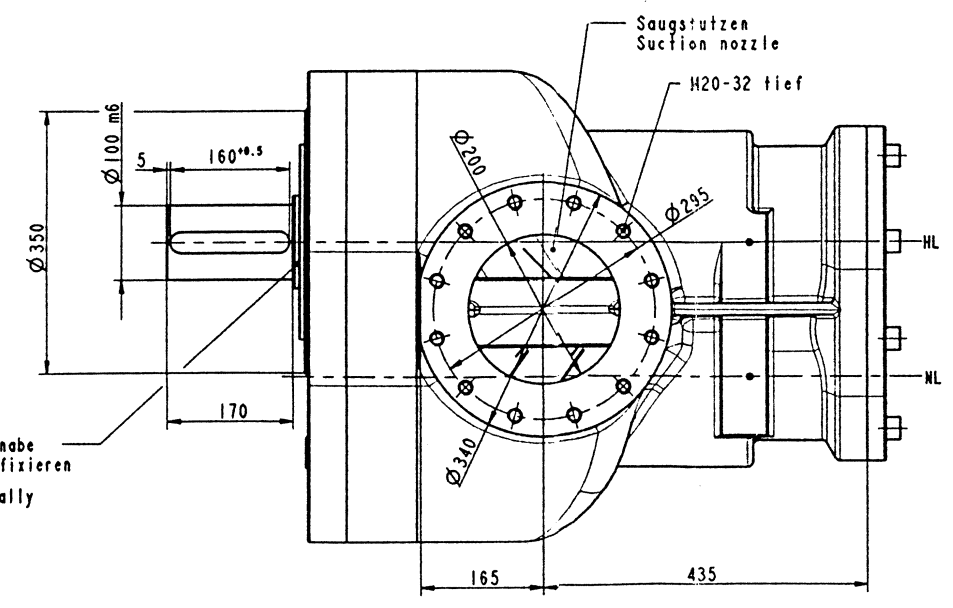
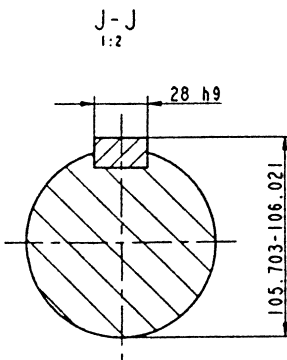
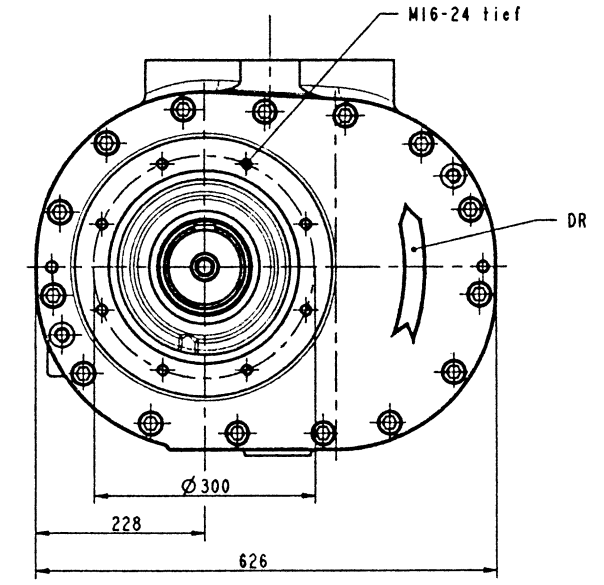
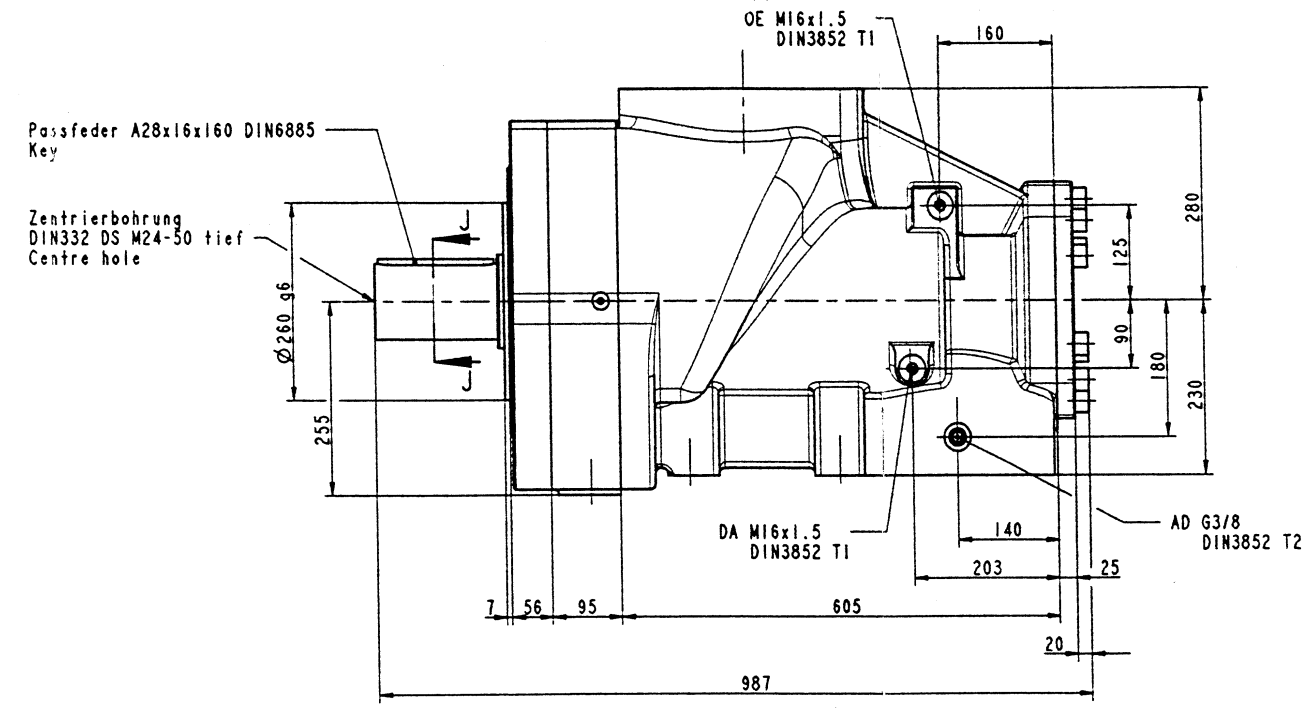
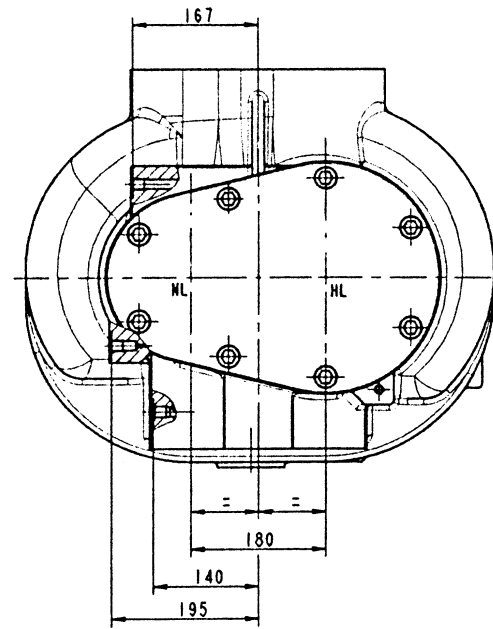
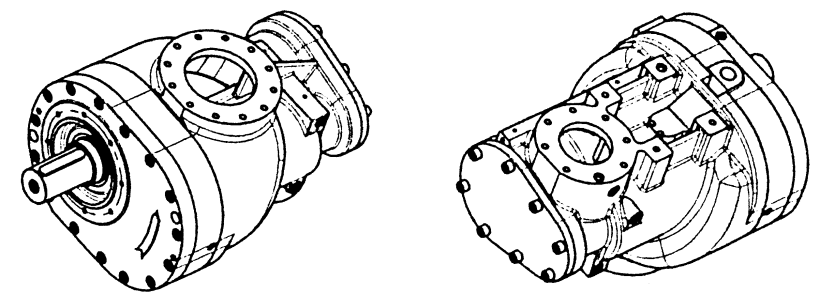


**Abkuerzungen - Abbreviations**

- HL Hauptlaeufer  
Male rotor
- NL Nebenlaeufer  
Female rotor
- DR Drehrichtung  
Direction of rotation
- OE Oeleinritt  
Oil inlet
- AD Anschluss zum Druckstutzen  
Connection to the discharge nozzle
- DA Drainage vom Abscheider  
Drain from the separator



Lauf ring ist durch Kupplungsnahe oder Riemenscheibe axial zu fixieren  
Inner race must be fixed axially by coupling or pulley hub



|     |    |         |
|-----|----|---------|
| 260 | g6 | 259.983 |
|     |    | 259.951 |
| 100 | m6 | 100.035 |
|     |    | 100.013 |
| 28  | H7 | 28.021  |
|     |    | 28.000  |
| 28  | h9 | 28.000  |
|     |    | 27.948  |

|                              |                          |   |                |
|------------------------------|--------------------------|---|----------------|
| verfilmt/Becht/Anzahl        | Art der Aenderung        | Tag                                     | Bearb/Gepr     |
| CAD-Zeichnung                | Zchngs-Nr. d. Empfängers | Wertstoff                               |                |
| Zwl. Abw. DIN ISO 7168 - m H | Modell-Nr                |   | verfilmt       |
| Oberfl. DIN ISO 1302         | Typ CF180R               | Massstab 1:5                            | Gewicht 775 kg |
| Verwendungsbereich           | HEZ TII                  | UEZ                                     |                |
|                              | Abt                      |   |                |
|                              | Benennung                | Einbauzeichnung<br>Installation Drawing |                |
|                              | Zeichnungs-Nr            | 401-1-003330                            | Bl. 1          |
|                              | Norm                     |   | 1 Bl.          |
| Normmass                     | Tol.                     | Granzmass                               |                |

**GHH-RAND**

Diese Zeichnung ist Eigentum der GHH-RAND Schraubenkompressoren GmbH & Co. KG und darf nur mit ihrem Einverständnis verwendet werden.