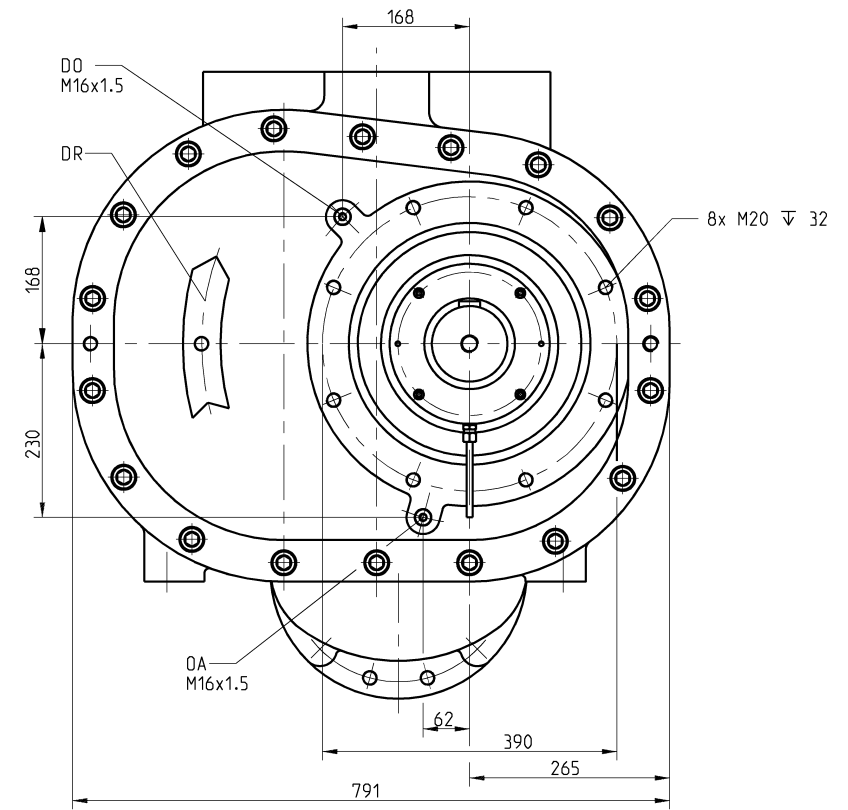
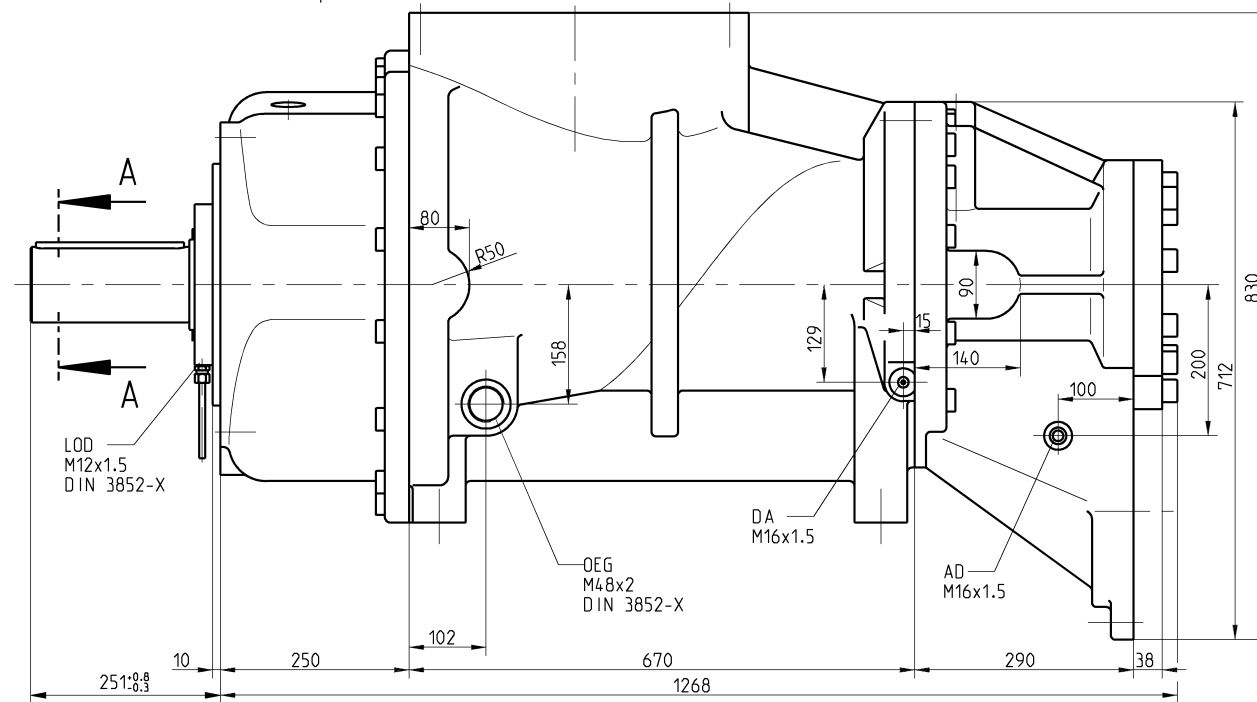
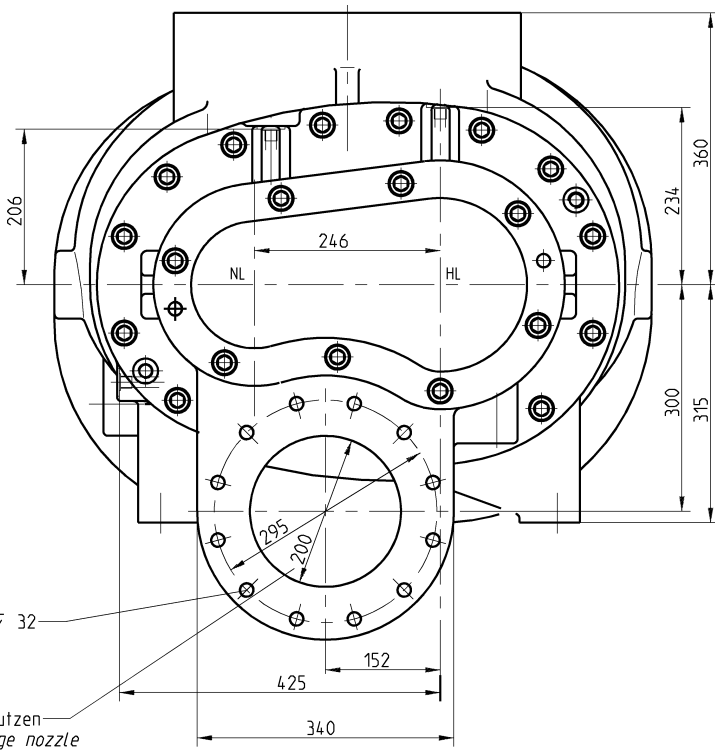
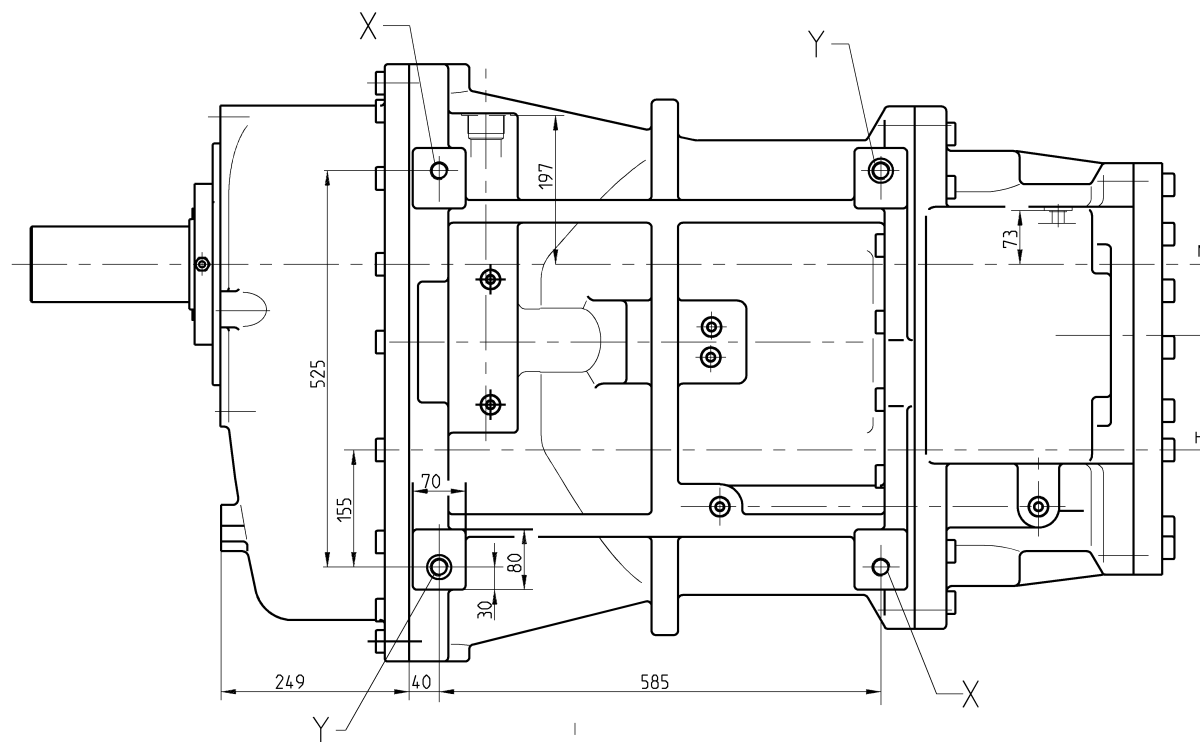
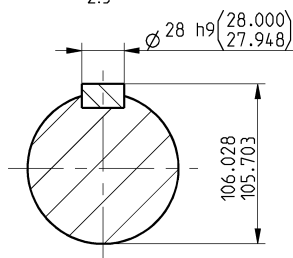


Abkuerzungen - Abbreviations

- HL Hauptlaeuer
Male rotor
- NL Nebelaeuer
Female rotor
- DR Drehrichtung
Direction of rotation
- OE Oeleintritt
Oil inlet
- DA Drainage vom Abscheider
Drain from the separator
- AD Anschluss zum Druckstutzen
Connection to discharge nozzle
- DO Diagnoseoffnung
Opening for diagnosis
- OEG Oeleintritt fuer Einspritzung und Getriebebeschmierug
Oil inlet for injection and for gear lubrication
- OA Oelablass
Oil drain
- LOD Leckoel Abdichtung
Leak oil seal
- S Schwerpunkt
Center of gravity

A-A

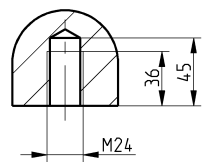
2:5



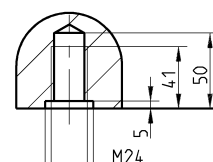
Passfeder
Key
A28x16x200
DIN 6885

Zentrierbohrung
Center bore
DIN 332 - DS M24 ∇ 50

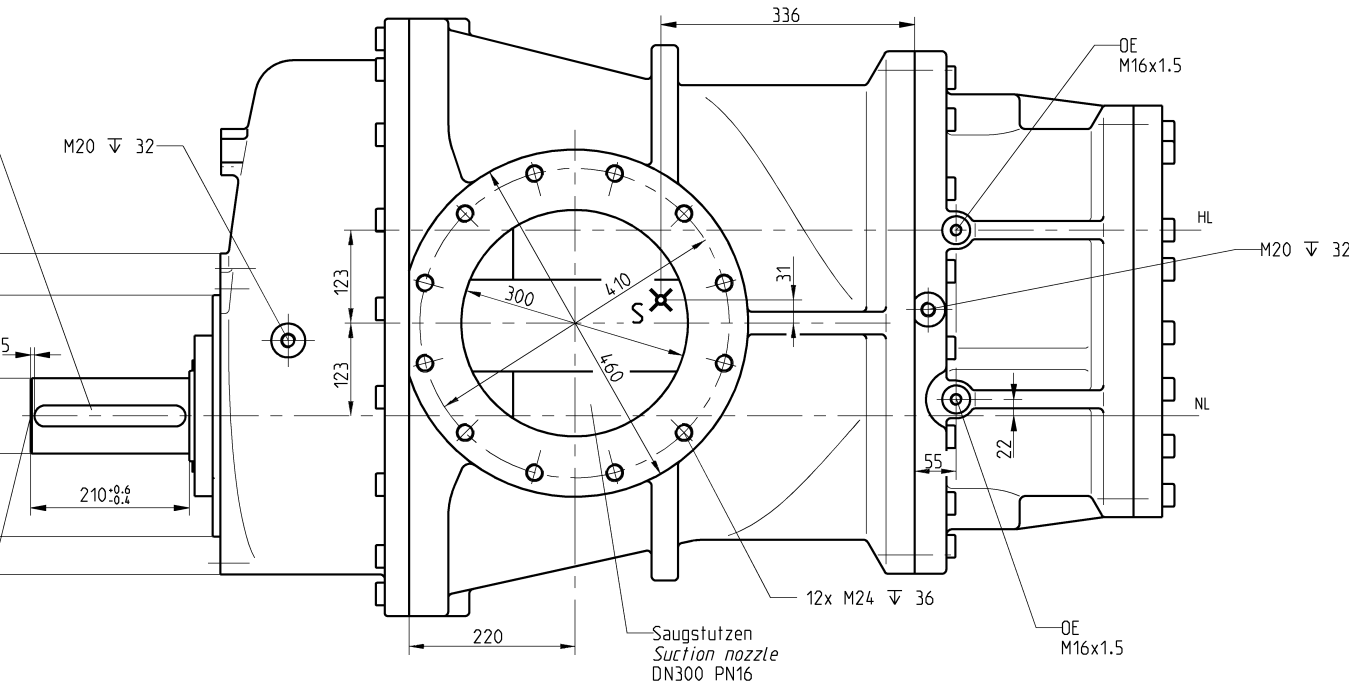
X
2:5



Y
2:5



∅ 32 H8 (32.039 / 32.000)



02-036	D	-	Zeichnung in Pro/E erstellt.	19.12.2002	Lehmann/Wels
Ae.-Antr.	Bchst.	Anz.	Art der Aenderung	Datum	Bearb./Geprueft
EAD-Zeichnung / DIN A1	HEZ	402	Werkstoff	gemass Stueckliste	
Zul. Abw. DIN ISO 2768-mH	UEZ	037	Modell-Nr.		
Oberfl. DIN ISO 1302	Typ	CF246G	Gewicht (kg)	1600	Massstab 1:5
GHH-RAND			Einbauzeichnung Installation drawing		
Org.-Einheit	DO	Artikel-Nr.	Zeichnungs-Nr.	Blatt	
2002	Tag	Name	400-1-045688 D	1	
Bearb.	07.11.	Lehmann		von	
Genr.	19.12.	Wels		1	
Norm.	Entst. aus 400-1-045688c		Ers. fuer		