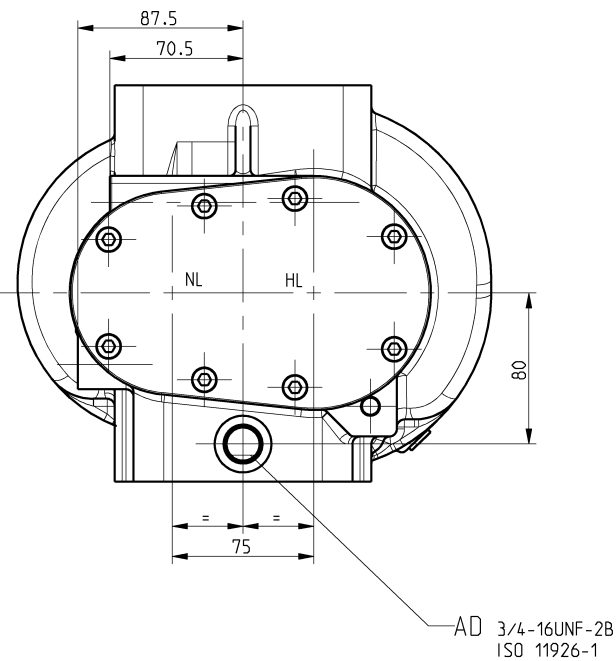
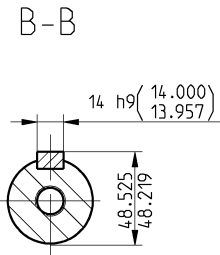


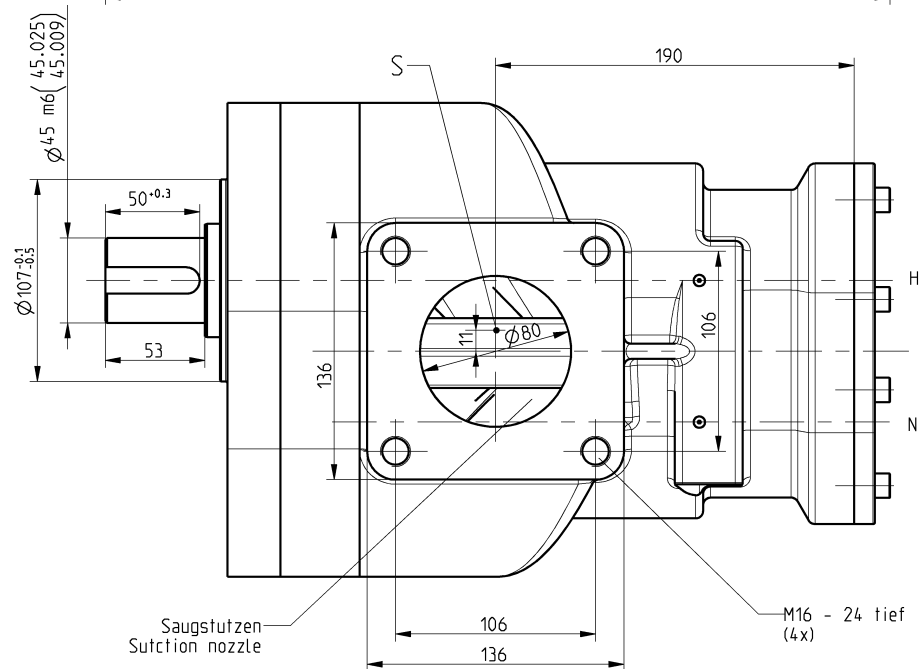
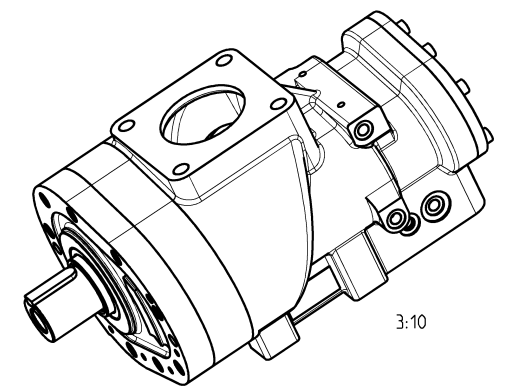
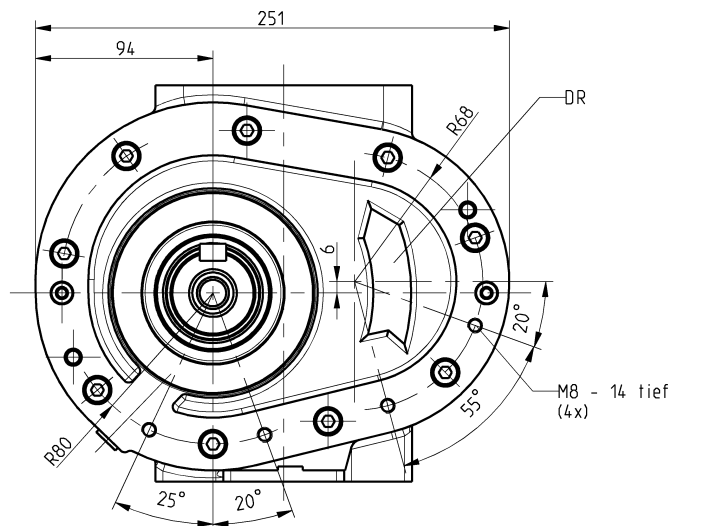
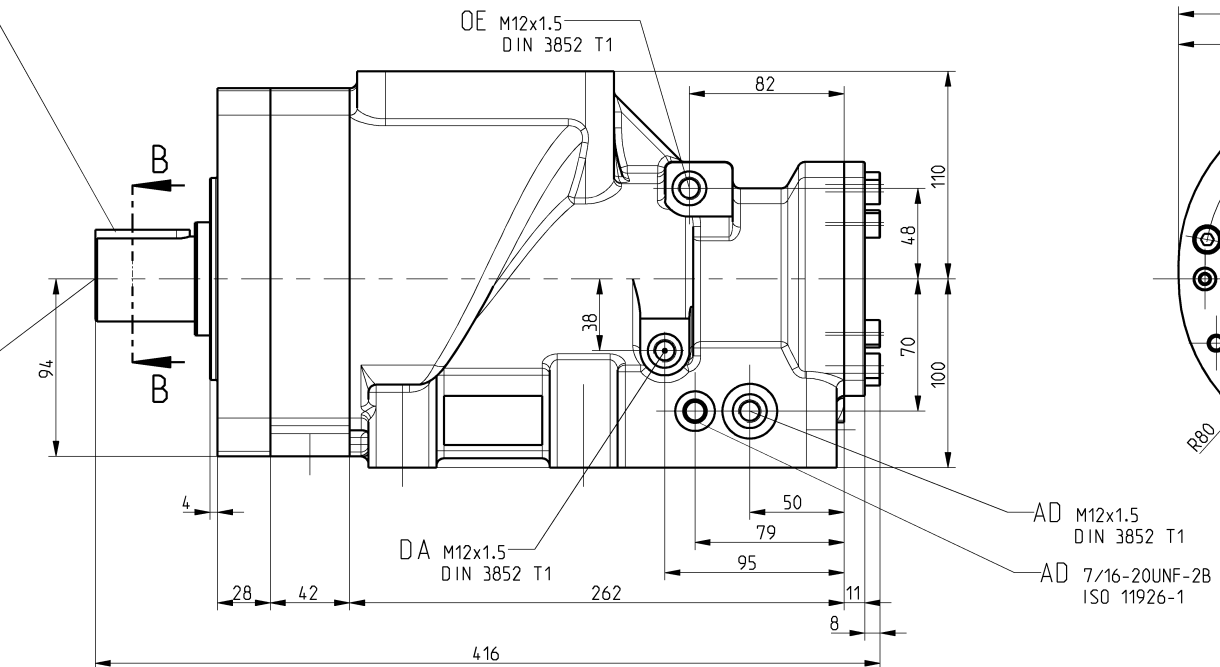
- Abkuerzungen - Abbreviations
- HL Hauptlaeufer
Male rotor
 - NL Nebenlaeufer
Female rotor
 - DR Drehrichtung
Direction of rotation
 - OE Oeleintritt
Oil inlet
 - AD Anschluß zum Druckstutzen
Connection to the discharge nozzle
 - DA Drainage vom Abscheider
Drain from the separator
 - S Schwerpunkt
Center of gravity



Paßfeder AB14x9x50 DIN 6885
Key



Zentrierung DIN 332
M16 - 36 tief



Saugstutzen
Suction nozzle

99-061	c	-	Pro/E-Zeichnung erstellt und ueberarbeitet.	23.08.1999	Wels/Grochut	
Ae.-Antr.	Bchst.	Anz.	Art der Aenderung	Datum	Bearb./Geprueft	verfilmt
CAD-Zeichnung			HEZ 402	Werkstoff gemaeSS Stueckliste		
Zul. Abw. DIN ISO 2768 - mH			UEZ 033	Modell-Nr. -		
Oberfl. DIN ISO 1302			Typ CF75D6	Masstab 1:2	Gewicht (kg) 57	
Benennung						
GHH-RAND			Einbauzeichnung Installation drawing			
Org.-Einheit	IO		Artikel-Nr.	Zeichnungs-Nr.		Blatt
1999	Tag	Name	401-1-002565c		1	
Bearb.	23.08. Wels				von	
Gepr.	23.08. Grochut				1	
Norm.	Entst. aus 401-3-002565b			Ers. fuer 401-3-002565b		
Diese Zeichnung ist Eigentum der GHH-RAND Schraubenkompressoren GmbH und nur mit ihrem Einvernehmen zu verwenden.						