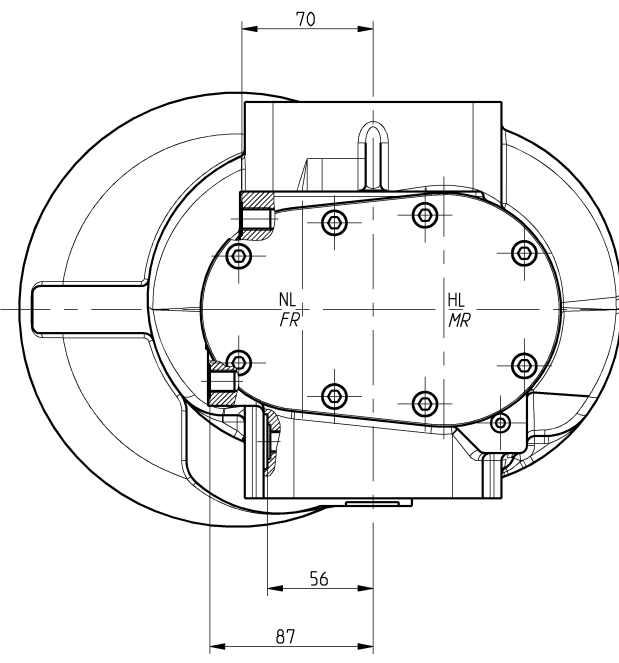
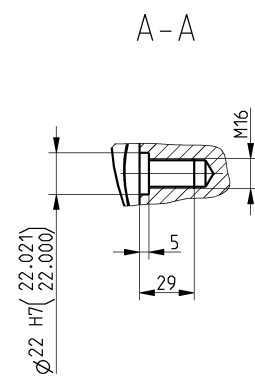


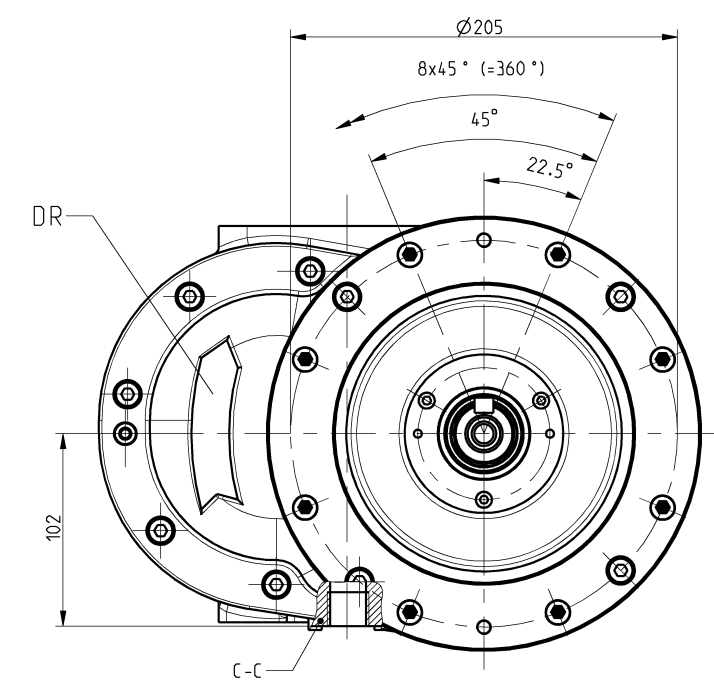
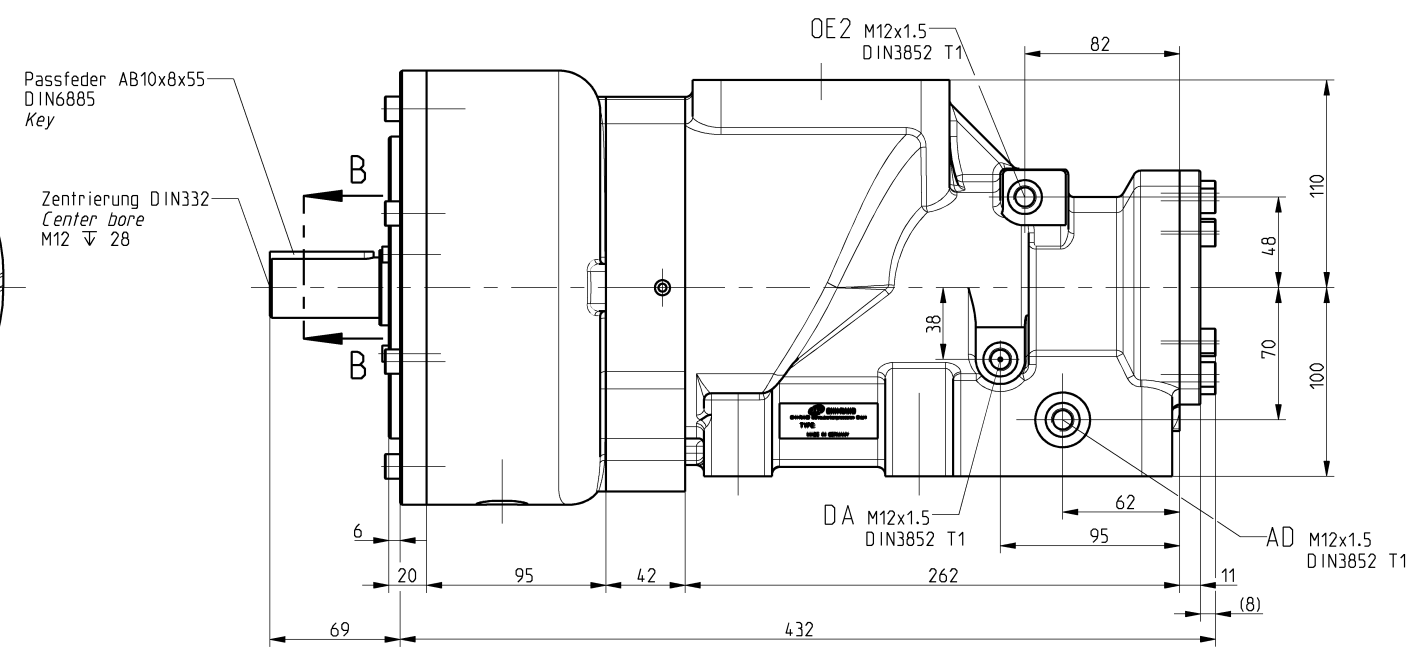
Abkuerzungen - Abbreviations

- HL Hauptlaeuer Male rotor
- NL Nebenlaeuer Female rotor
- DR Drehrichtung Direction of rotation
- OE1/OE2 Oel Eintritt Oil inlet
- OA Oelablass Oil drain
- AD Anschluss zum Druckstutzen Connection to the discharge nozzle
- DA Drainage vom Abscheider Drain from the separator
- S Schwerpunkt Center of gravity



Passfeder AB10x8x55
DIN6885
Key

Zentrierung DIN332
Center bore
M12 ∇ 28

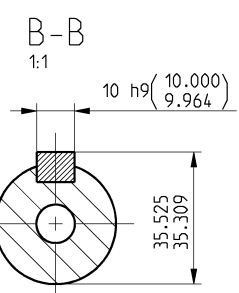
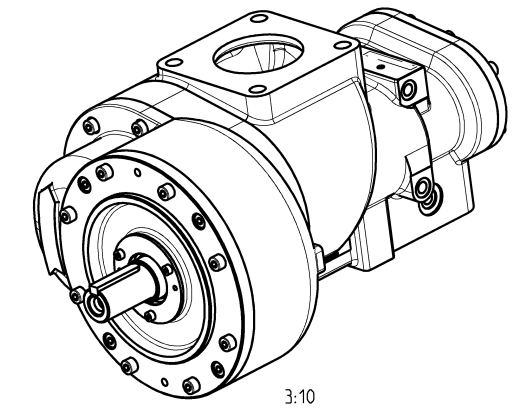


Anmerkung:

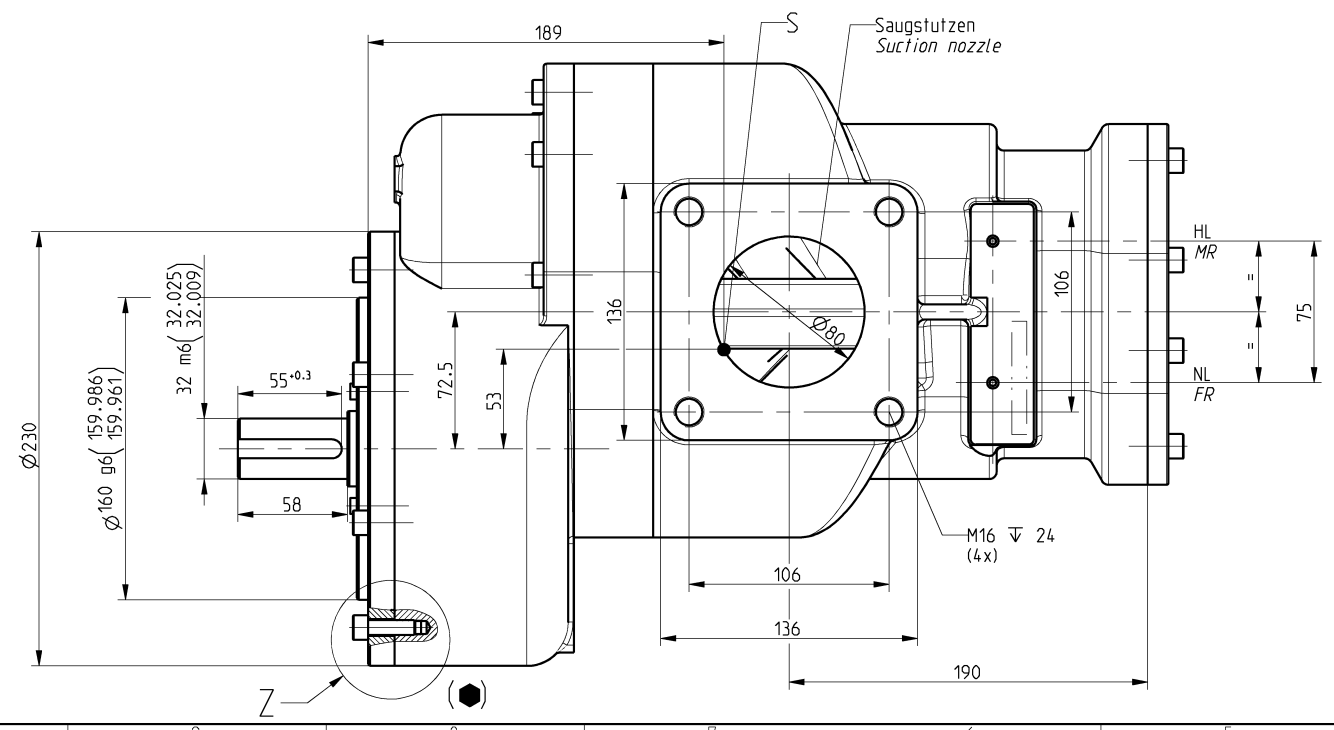
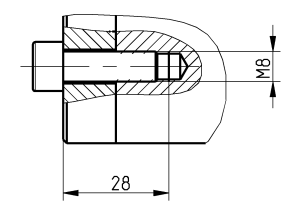
Die mit \bullet gekennzeichneten Schrauben sind beim Anflanschen des Kompressors auszutauschen.

Note:

Bolts marked \bullet are to be exchanged when the Aired is flanged.



Z



04-017	A	-	Zeichnung neu in Pro/E erstellt und ueberarbeitet	01.06.2004	Banaszak/Lehmann
Ae.-Antr. ECR No.	Rev.	Anz. Qty.	Aenderungsbeschreibung Description of change	Datum Date	Erstellt/Geprueft Created/Checked
CAO-Zeichnung CAD drawing	DIN A1	HEZ 4.02 UEZ 033	Material	Werkstoff Material	
Toleranzen Tolerances	ISO 2768-mH	Produkt-Code Product code	Modell-Nr. Pattern No.		
Oberflaechen Surfaces	ISO 1302	Typ Type	Gewicht (kg) Weight (kg)	Maßstab Scale	ISO 1375
			CF75G	70.-	1:2
IR GHH-RAND			Einbauzeichnung Installation drawing		
Org.-Einheit Department	DO	Artikel-Nr. Part No.	Zeichnungs-Nr. Drawing No.	Blatt / Sheet	
2004	101		400-3-024943 A	1	
Erstellt Created	01.06. Banaszak			von / of	
Geprueft Checked	01.06. Lehmann			1	
Entstanden aus Originated from					
400-3-024943					
Weitervergabe sowie Vervielfaeltigung dieser Zeichnung, Verwertung und Mitteilung ihres Inhalts sind verboten, soweit nicht ausdruerklich gestattet. Zuwiderhandlungen verpflichten zu Schadenersatz. Alle Rechte fuer den Fall der Patent- und Gebrauchsmustereintragung vorbehalten. The reproduction, distribution and utilization of this drawing as well as the communication of its contents to others without explicit authorization is prohibited. Offenders will be held liable for the payment of damages. All rights reserved in the event of the grant of a patent, utility model or design.					