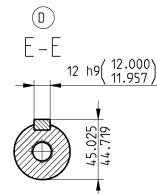
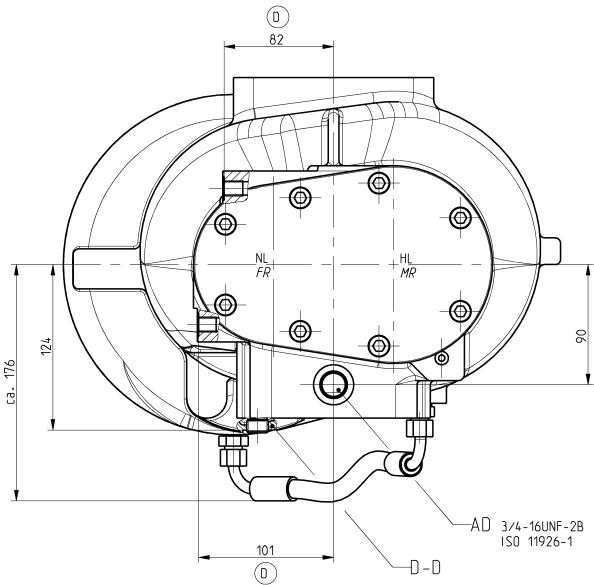
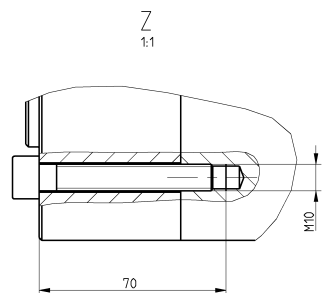
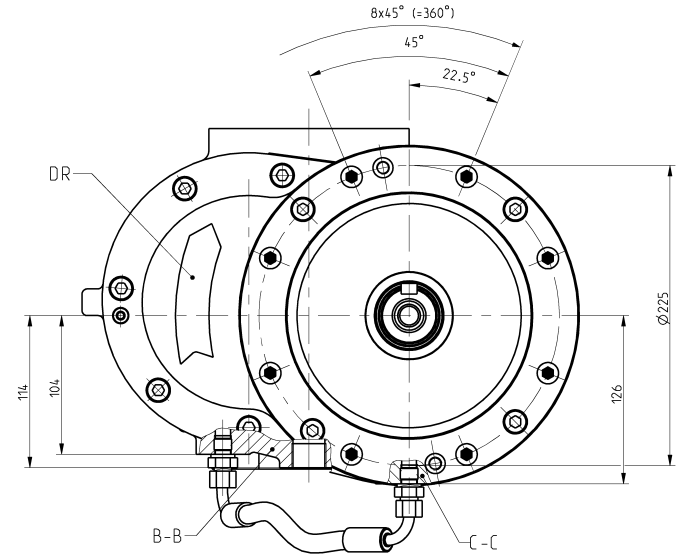
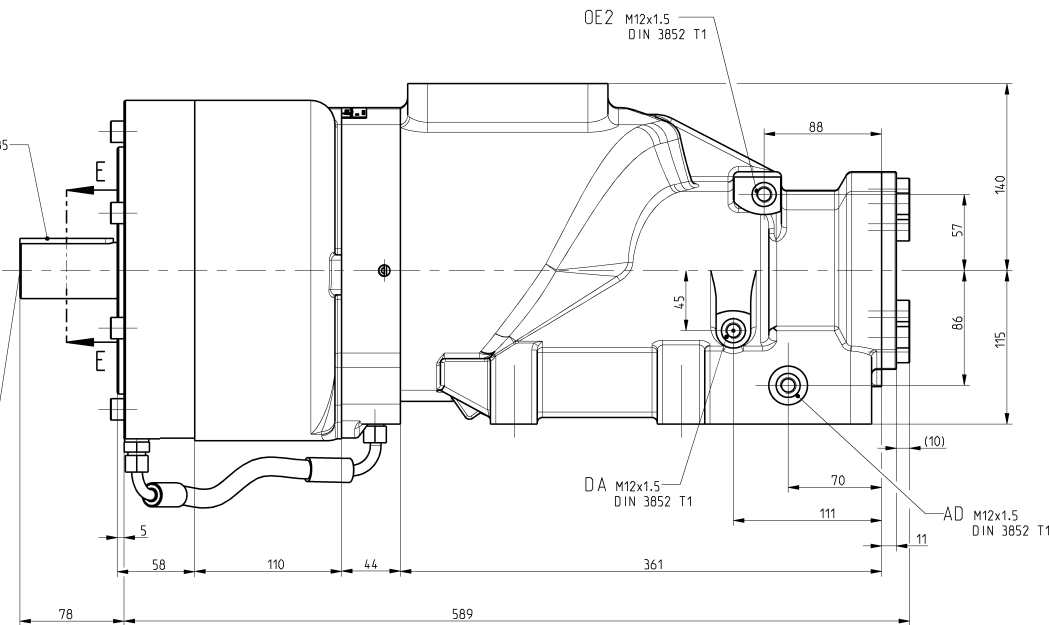


**Abkuerzungen - Abbreviations**

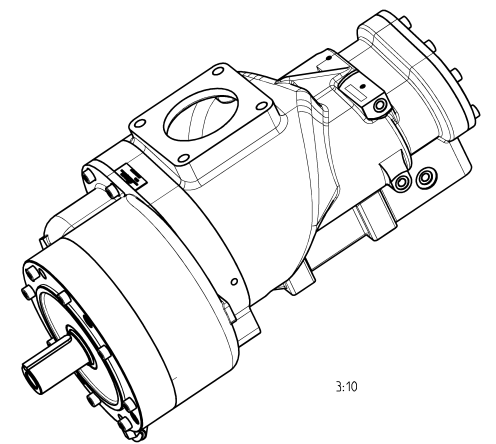
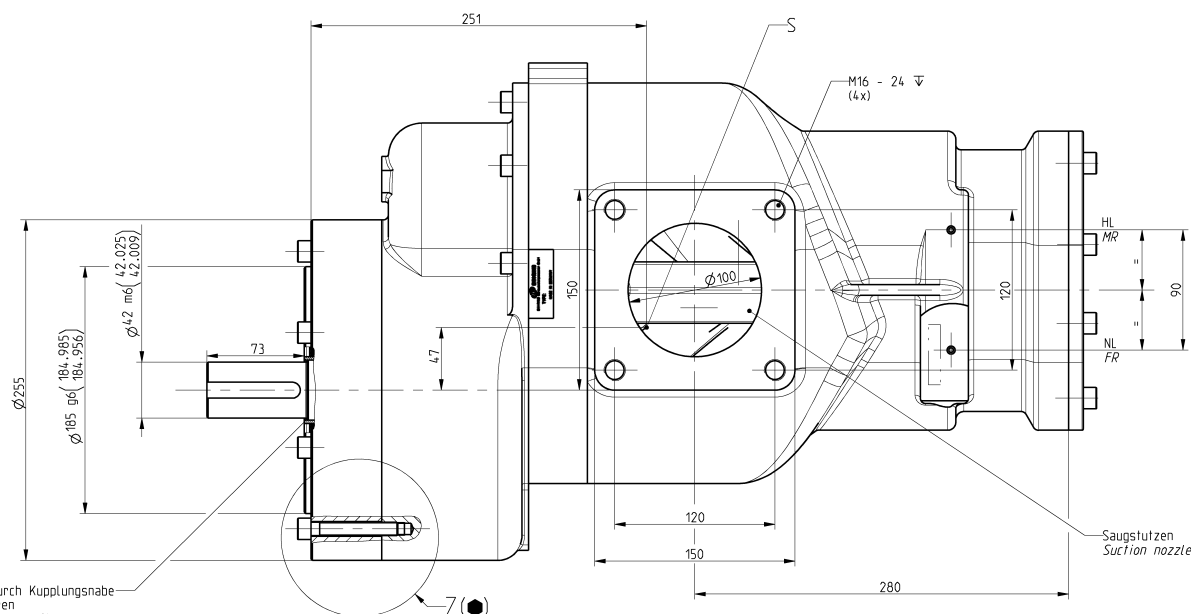
- HL Hauptläufer  
Male rotor
- NL Nebenläufer  
Female rotor
- DR Drehrichtung  
Direction of rotation
- OE1/OE2 Oeintritt  
Oil inlet
- OA Delablass  
Oil drain
- AD Anschluss zum Druckstutzen  
Connection to the discharge nozzle
- DA Drainage vom Feinabscheider  
Drain from the fine separator
- OR1/OR2 Oelrueckfuhrung von Antriebswellenabdichtung  
Oil drain from jackshaft sealing
- S Schwerpunkt  
Center of gravity



Zentrierbohrung DIN 332 DS M16 - 36  $\nabla$   
Center bore



Lauftring ist durch Kupplungsnaabe axial zu fixieren  
Inner race must be fixed axially by coupling



**Anmerkungen:**

- Vor Inbetriebnahme des Kompressors sind die vorhandenen Verschraubungen und Dichtungen der Anschlüsse OR1 und OR2 zu entfernen. Die Anschlüsse OR1 u. OR2 sind mit der beigefügten Oelrueckfuhrungsleitung zu verbinden.
  - Die mit  $\bullet$  gekennzeichneten Schrauben sind beim Anflanschen des Kompressors auszutauschen.
- Notes:**
- Prior to the commissioning of the compressor, the existing screw plugs and sealing rings of connections OR1 and OR2 shall be removed.
  - The connections OR1 and OR2 shall be linked with the attached oil return line.
  - Bolts marked  $\bullet$  are to be exchanged when the compressor is flanged.

03-039	D	3x	Zeichnung neu in Pro/E erstellt/ Maß B2 war B4/ Maß B1 war B2/ Schnitt E-E hinzugefügt/ Revision an Pro/E/ Dimension B2 was B4/ Dimension 101 was 104/ Added Section E-E	28.10.2004	Banaszak/Lehmann
Abw./Anfr./ ECR No.	Rev.	Anz./ Dtz.	Änderungsbeschreibung/ Description of change	Datum/ Date	Erstellt/Geprüft/ Created/Checked
ISO-Normung/ ISO drawing	DIN A0	HEZ	402	UEZ	03k
Fabrikation/ Fabrication	ISO 2768-mH	Produktcode/ Product code		Modell-Nr./ Model No.	
Oberflächen/ Surfaces	ISO 1302	Produktname/ Product name		Fabrik-Nr./ Fabric. No.	
		WZ	CF90LG3	Gewicht/ Weight	129.-
				Maßstab/ Scale	1:2
				ISO 1578	
<b>IR GHH-RAND</b>		<b>Einbauzeichnung</b> Installation drawing			
Proj.-Invent/ Objektorr	00	MT/Teil-Nr./ GWh/ Part No.	000825	Zeichnungs-Nr./ Drawing No.	22547475 D
2004	03	Version		Blatt / Sheet	1
Erstellt/ Created	27.10.	Banaszak		von / of	
Geprüft/ Checked	28.10.	Lehmann	22547475		1
			22547475		
<small>Waterpompje spake vervangen/blijft, deze tekening, verbetering van afwijking, twee schroeven, samen met aanvullend materiaal, te verwijderen, verwijzen in tekening, verwijzen in tekening, verwijzen in tekening, verwijzen in tekening. The reproduction, distribution and utilization of this drawing as well as the communication of its contents to others without the prior written consent of the issuer, are prohibited. Any reproduction of this drawing for the purpose of damages. All rights reserved in the event of the grant of a patent, utility model or design.</small>					