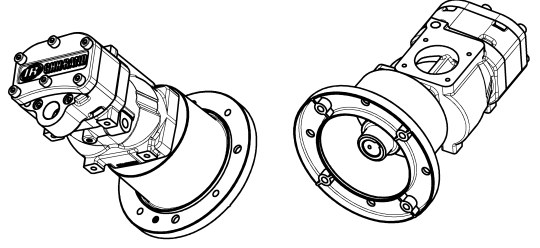
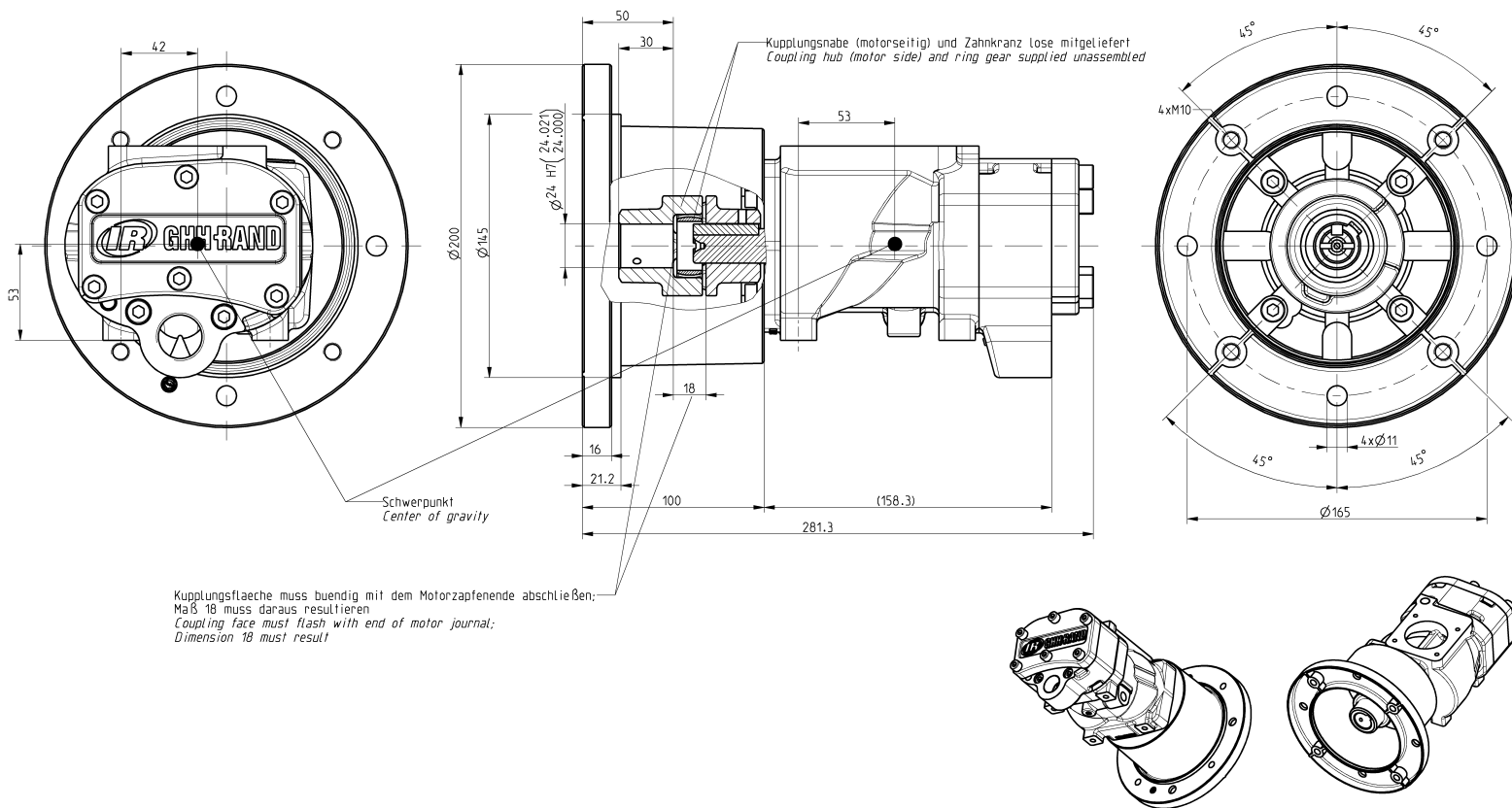
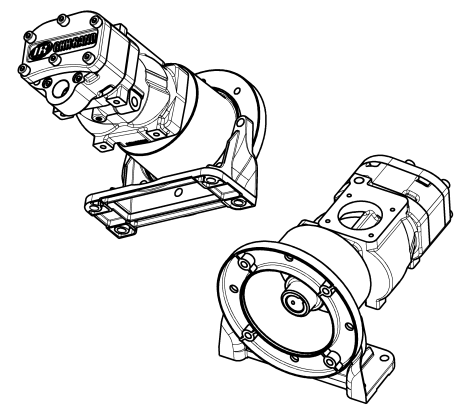
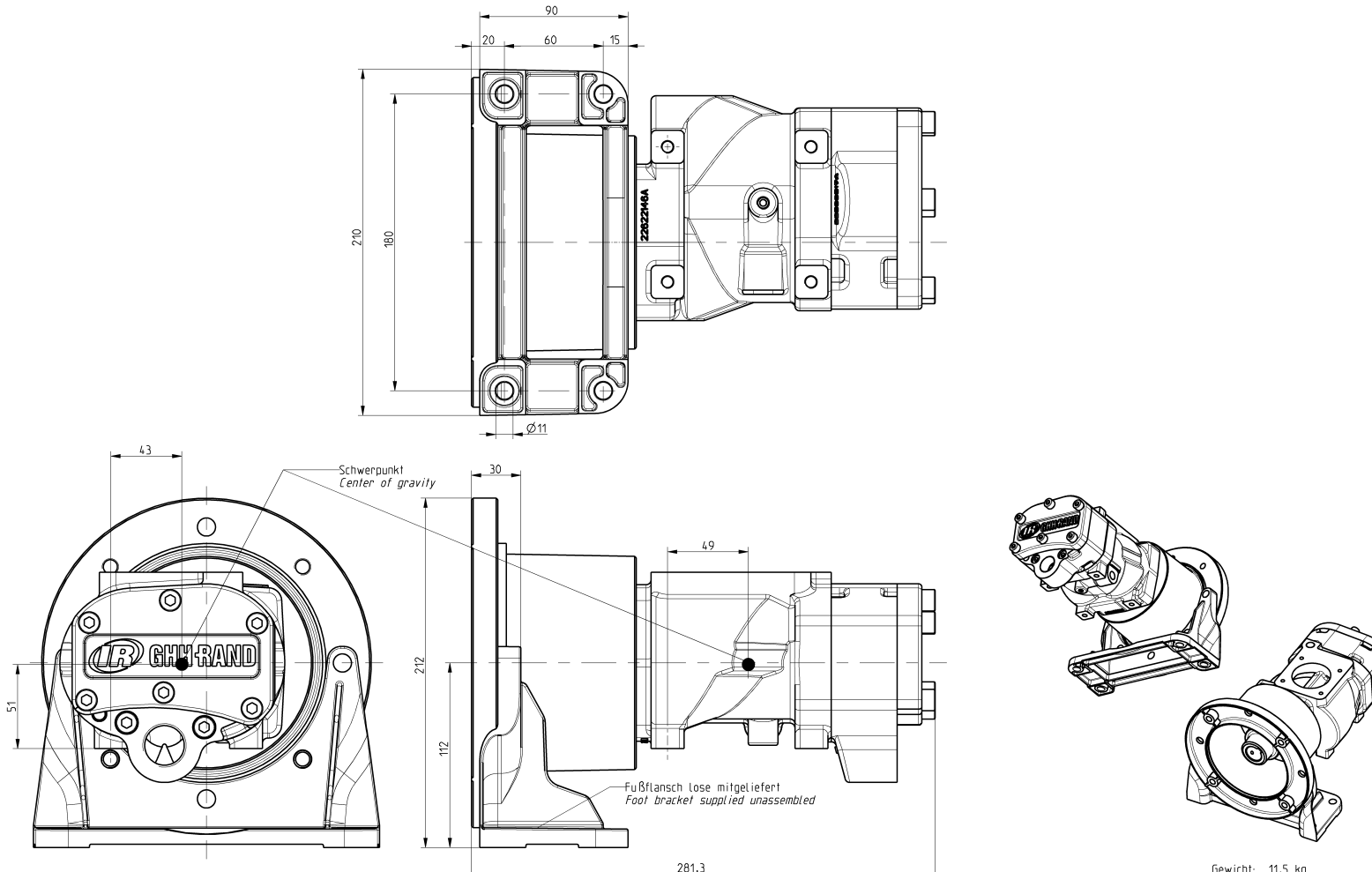


Option mit Kupplung und Motor-Adapter:
Option with Coupling and Motor adapter:

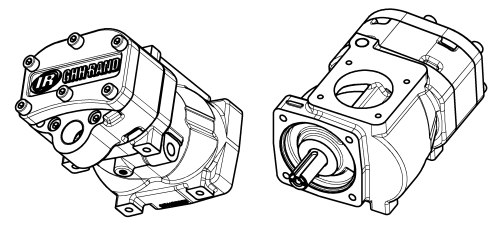
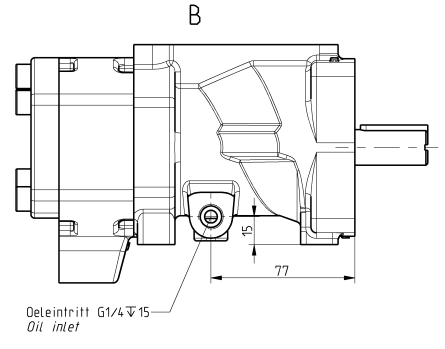
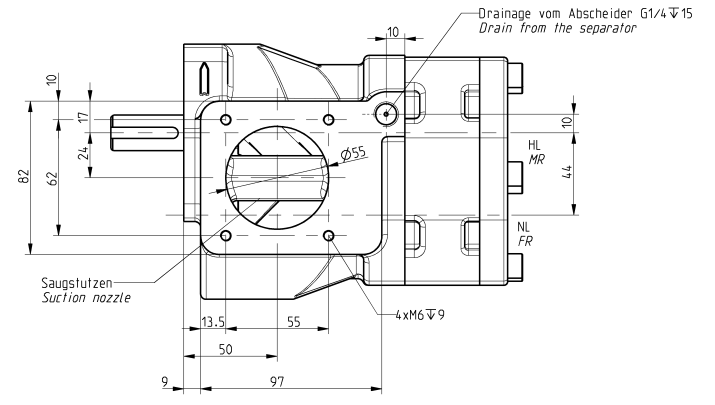
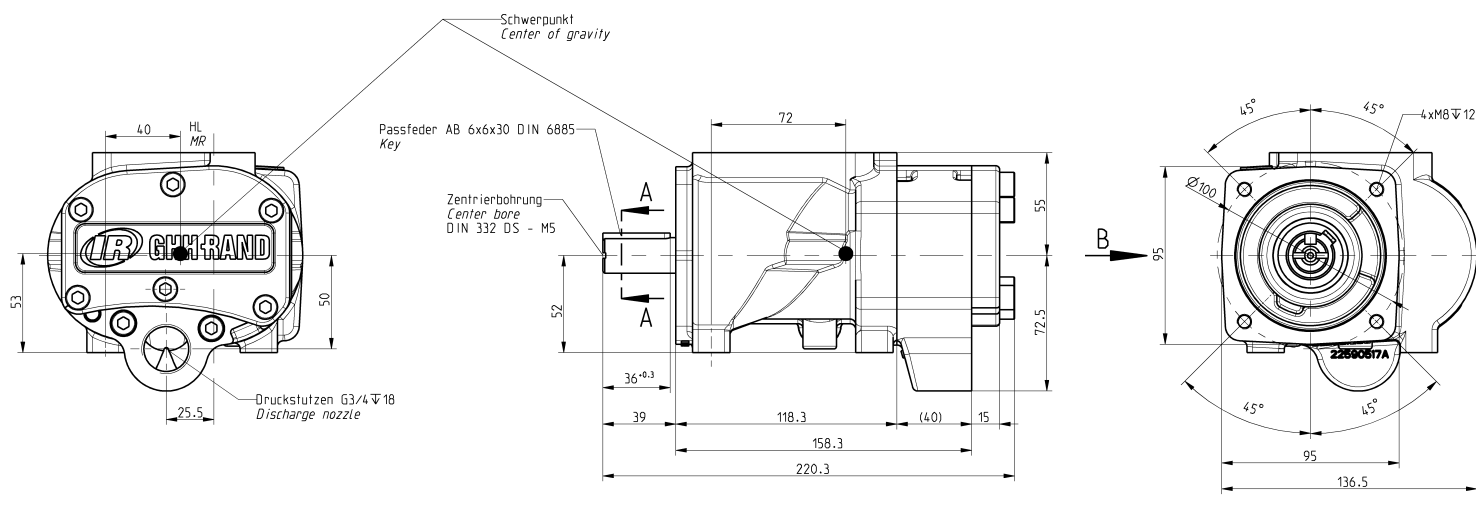
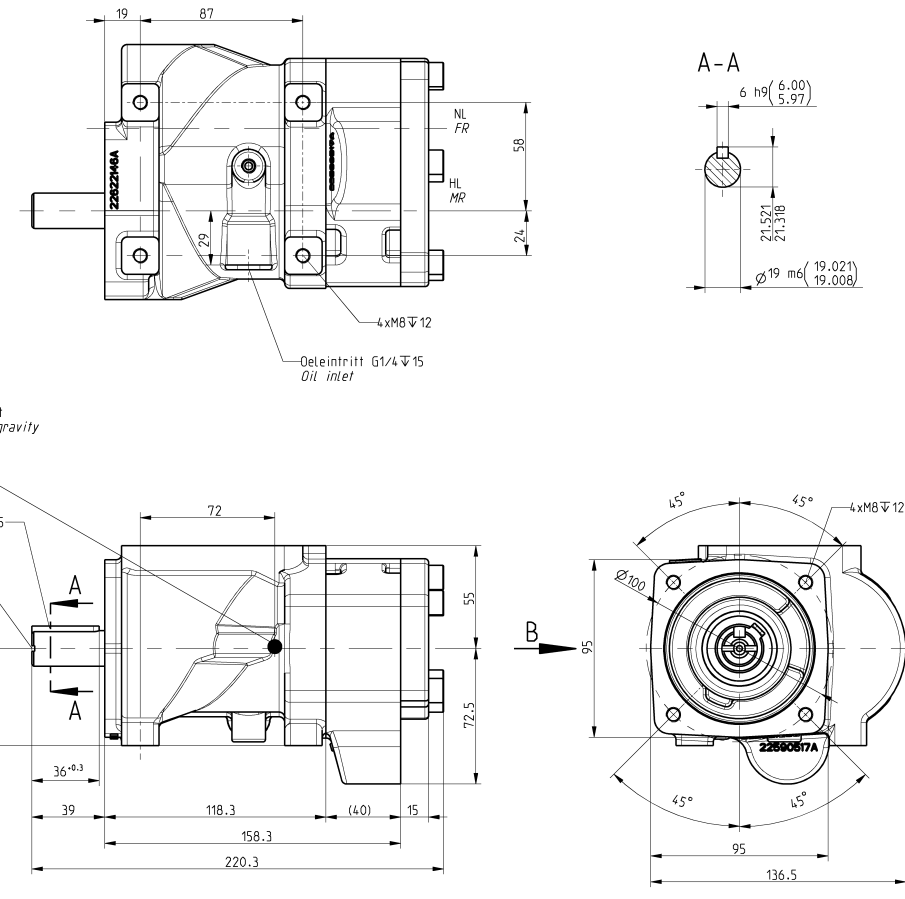


Gewicht: 11 kg
Weight

Option mit Fußflansch: (nur in Verbindung mit Motor-Adapter)
Option with Foot bracket: (only in combination with Motor-Adapter)



Gewicht: 11.5 kg
Weight



A		Erstfreigabe Original release		16.03.2005	Post / Besselt
Ändr.-Anfr. EER No.	Rev. Diy.	Ändr. Diy.	Änderungsbeschreibung Description of change		Erstellt/Geprüft Created/Checked
ISO-Normung ISO 2768-M	DIN A0	HEZ 402	HEZ 046	Modell-Nr. Product code	1
ISO 1302	ISO 1302	CE44	CE44	Produkt-Nr. Product code	1
GH-RAND Schraubenpressen GmbH		C 22593990		22593990	1
2005		12.01.		1	
14.03. Besseling		22593990		1	

LR GH-RAND Einbauzeichnung
Installation drawing

22593990 A