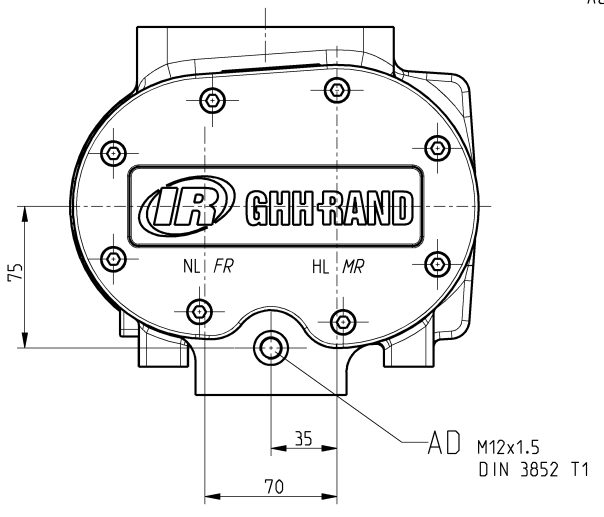
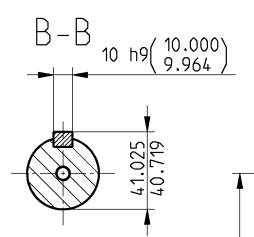


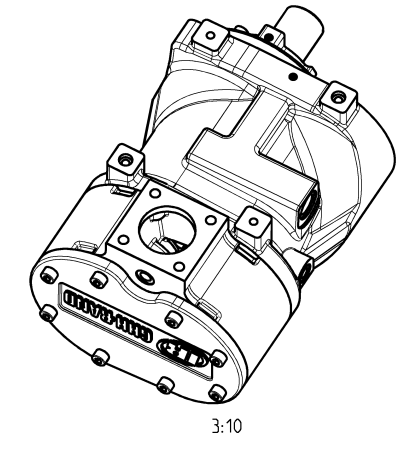
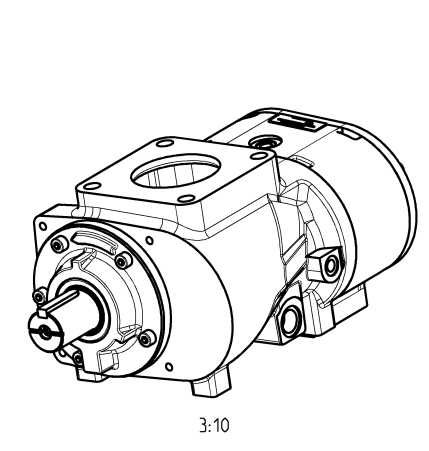
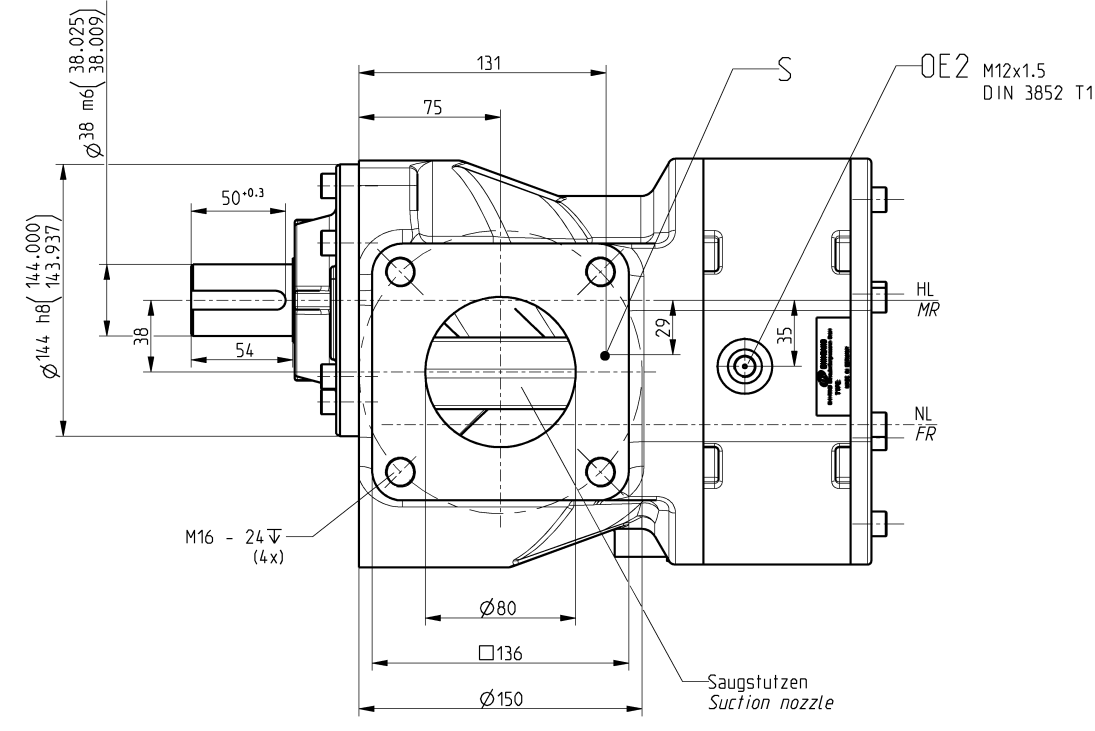
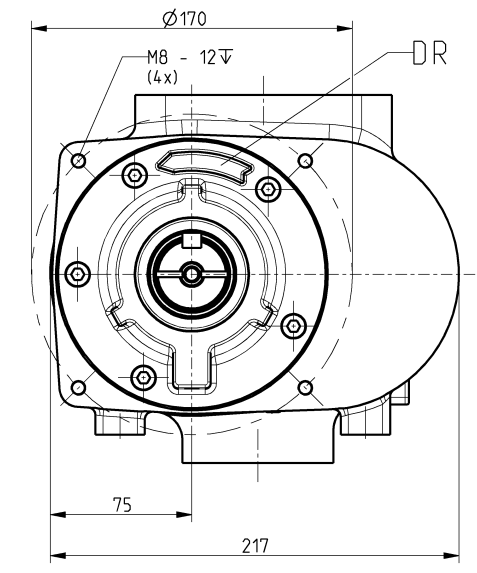
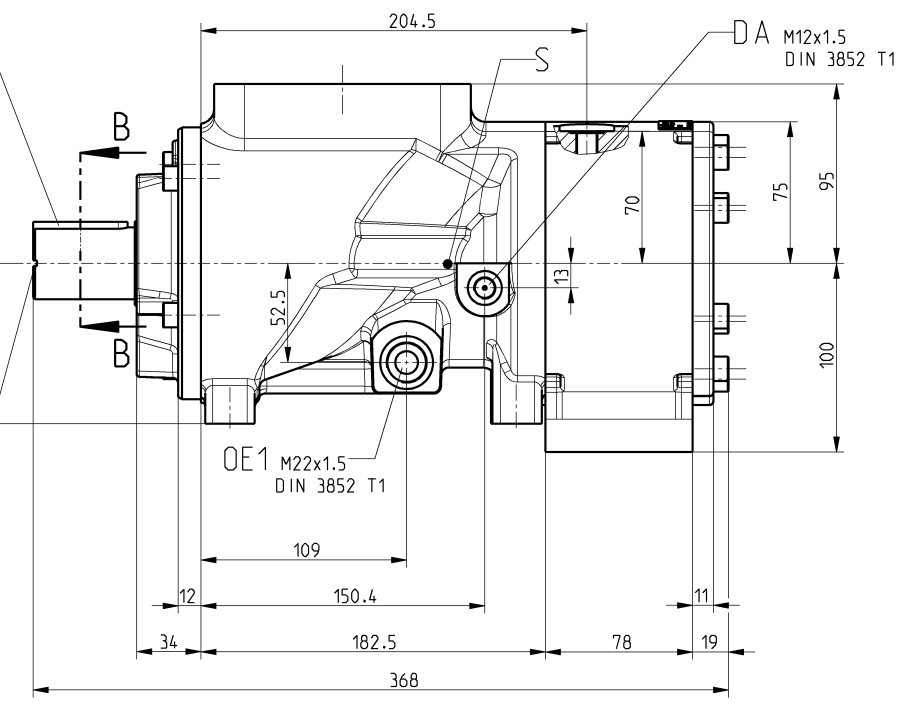
- Abkuerzungen - Abbreviations
- HL Hauptlaeuer Male rotor
 - NL Nebenlaeuer Female rotor
 - DR Drehrichtung Direction of rotation
 - OE1/OE2 Oeleintritt Oil inlet
 - AD Anschluss zum Druckstutzen Connection to the discharge nozzle
 - DA Drainage vom Abscheider Drain from the separator
 - S Schwerpunkt Center of gravity



Paßfeder AB10x8x50 DIN6885 Key



Zentrierbohrung Center bore DIN332 - DS M8



- A -		Erstfreigabe Original release		02.05.2005	Banaszak/Wels
Ae.-Antr. ECR No.	Rev.	Anz. Qty.	Aenderungsbeschreibung Description of change	Datum Date	Erstellt/Geprueft Created/Checked
CAD-Zeichnung CAD drawing	DIN A1	HEZ 4.02	UEZ 047	Werkstoff Material	
Toleranzen Tolerances	ISO 2768-mH	Produkt-Code Product code	FDA	Modell-Nr. Part No.	
Oberflaechen Surfaces	ISO 1302	Typ Type	CE70R	Gewicht (kg) Weight	4.3
		Einbauzeichnung Installation drawing			
Org.-Einheit Department	DO	Artikel-Nr. GHH Part-No. GHH	C 22649842	Zeichnungs-Nr. Drawing No.	22649842 A
2005	18.04.	Name Name	Banaszak	Blatt / Sheet 1	von / of 1
Erstellt Created	18.04.	Artikel-Nr. IR Part No. IR	22649842		
Geprueft Checked	02.05.	Erstellt/Geprueft Created/Checked			
<small>Weltervergabe sowie Vervielfaeltigung dieser Zeichnung, Verwertung und Mitteilung ihres Inhalts sind verboten, soweit nicht ausdruerklert gestattet. Zuwiderhandlungen verpflichten zu Schadenersatz. Alle Rechte fuer den Fall der Patent- und Gebrauchsmustereintragung vorbehalten. The reproduction, distribution and utilization of this drawing as well as the communication of its contents to others without explicit authorization is prohibited. Offenders will be held liable for the payment of damages. All rights reserved in the event of the grant of a patent, utility model or design.</small>					